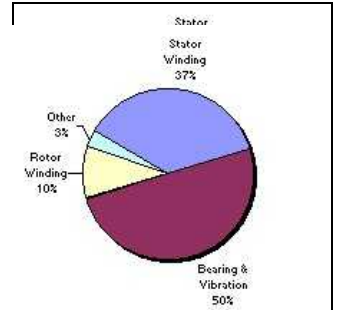


大型タービン発電機における部分放電試験の活用と恩恵

ご紹介

部分放電（PD）試験はモーターや発電機の固定子巻線に対する予知保全の手段です。この手法は巻線の緩み、汚損、熱的劣化、製造不良、負荷サイクルによる問題等の固定子巻線の故障メカニズムを正確に見つけて警告する唯一のオンライン式電気試験といえます。この試験は 3KV から 26KV までの固定子巻線を対象に行なわれます。IEEE（電気電子学会）と EPRI（米国電力研究所）による統計は、回転機の故障のうち約 40%が固定子巻線の絶縁不良が原因で起きていると報告しています。（右図参照）



部分放電の検出

部分放電（PD）は基本的にはモーターや発電機の内部で発生する小さなスパークです。これらは固定子巻線の絶縁材の内部にある小さな空間（ヴォイド）や絶縁材の表面で発生します。また巻線端の相間でも発生します。装置内で発生するこれらの部分放電を計数し定量化しなければなりません。基本的には、部分放電の発生が時間と共に活発になれば（パルスがより多くより強くなれば）、固定子巻線の絶縁が劣化していることが知られています。これがわかると巻線の危険状態を最悪の故障が起きる前に防ぐことができます。この情報を装置が運転している状態（オンライン）で得ることができます。

“部分放電”と呼ばれる理由は単にそれが完全な放電（絶縁破壊）ではないからです。それは高電圧が地絡する絶縁破壊ではなく、絶縁材中のある中間電圧から別の中間電圧の間に起こる絶縁破壊です。1 気圧では気体の絶縁耐力は約 3kV/mm です。したがって 3KV 以下で運転している装置では部分放電試験は行ないません。

アイリス社は3KV以上の回転機（モーターと発電機）の予知保全を目的とした部分放電監視技術を提供する世界的なリーダー企業です。アイリス社の製品は世界中で5,000台以上の装置に設置されています。

部分放電試験の利点

部分放電試験はユーザーに以下のような恩恵をもたらします。

- 固定子巻線の運転時間を最大にすることで、古い装置の不必要な巻き直しを防ぎます。
- 固定子巻線の修理中の無用な故障を防ぎます。停止から停止までの稼働時間を延ばします。
- 問題を発見し、固定子が故障する前に修理を行なうことが可能です
- まだ保証期間内の新しい装置の問題を発見できます。
- 保守修理や巻き直しの品質をその前後の部分放電の値から評価できます。
- 同規模の装置の試験結果と比較して、部分放電レベルの高い装置に注目して保守作業が出来ます
- 固定子巻線の故障を特定できるので、停止する前に適切な対応が出来ます
- 保険会社によっては部分放電試験を認識して払い戻しをしてもらえることもあります
- モーターと発電機の全体の信頼性が向上します
- 装置を運転したまま（オンライン）でこれらを行なうことができます

倍電圧やハイポット試験のようなオフライン試験をオンライン部分放電試験で代用しようとするユーザーがまれに居ます。アイリス社は部分放電試験をその他の電氣的試験と置き換えようとは考えておりません。これらの試験も場合によっては良い結果が得られます。しかしながら、オンライン部分放電試験では固定子巻線が健全であることを示しているのに、これらの試験を実施するために運転中の装置を修理に出して停止時間を延ばす必要はあるのでしょうか？ アイリス社はオンライン部分放電試験で何らかの問題が見つかった場合に、これらのオフライン試験(コロナ・プローブやメガー

等)を行なって問題があることを確認する方法をお勧めします。これでその先の保守の基礎となる確かな“第二の意見”が得られます。

調査によると多くの場合、ほとんどの固定子巻線は信頼性が高い(95%)とされています。大型装置のユーザーにとって、装置が残りの5%の装置なのかそうでないのかを知ることが重要になります。問題が無いということを知ることの意味があります。ある種の装置は他の装置と比較するとその設計上、運転方法によりたいへん信頼性が高いことが知られています。しかしこれらの装置も、固定子巻線の絶縁材が徐々に熱的に劣化して、最終的には故障します。部分放電試験のユーザーはオンラインで問題を見つけことができ、状態の良好な装置は大掛かりな停止までの期間を延長することが可能になります。オンライン部分放電試験はこのようなことが出来る唯一の電氣的試験です。

オンライン部分放電試験の応用

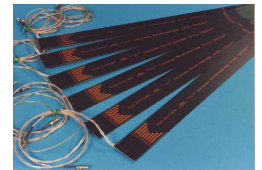
アイリス社が提供する部分放電技術はプラントの技術員のことを念頭に置いて設計されました。すなわち誰でも使用できる装置です。ユーザーは博士号をもった専門家に現場に来てもらい、スクリーンに現われた信号を解析してもらう必要はありません。装置の部分放電から不要な雑音信号を破棄することなく弁別で、ユーザーフレンドリーな環境を作り出すように機能します。

これを実現するためにアイリス社はいくつかのオプションをお客様にご用意しております。

- 1 ポータブル機のモデル **TGA-B™**又は**TGA-S™**をご購入いただき定期検査をお客様に実施していただく
- 2 お客様のポータブル機 **TGA-B™**又は**TGA-S™**をお借りしてアイリスが分析を行なう
- 3 オンライン連続監視装置 (**BusTrac™**又は**TurboGuard™**)をご購入いただき、アラームやアナログ出力を持った独立モードや、遠隔操作モードあるいは自動モードで運用する
- 4 試験サービス アイリス社が現場に行き定期検査を行なう



上記のいずれの場合も部分放電センサーであるバス・カプラー(左図参照)又はステーター・スロット・カプラー(SSC(右図参照))を恒常的に設置します。これらのカプラーは部分放電の周波数帯域(50mHz~250MHz)で動作します。バス・カプラーは一種の80pFの高電圧用エポキシ・マイカ製のコンデンサーです。設置したカプラーは測定に必要な部分放電信号を取り出すハイパスフィルターになります。アイリス社は既にこのセンサーを世界中に25,000個以上も販売しています。これまで一個も不具合を起こしておりません。実際、IEEEはこの寿命を理論上60,000年としています。そのころまでには我々は全員引退していますが...



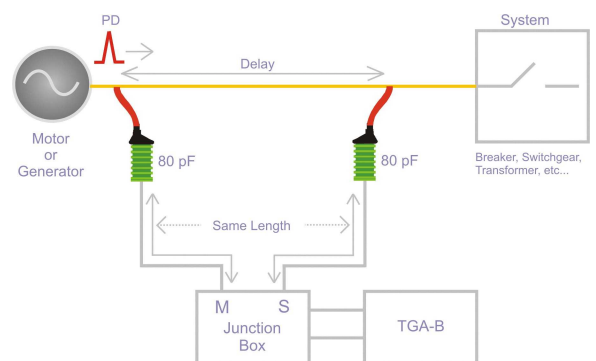
ステーター・スロット・カプラーは高周波の指向性アンテナです。発電機の内部の環境に耐えられるようにエポキシ・ガラスの積層がコーティングされています。アイリス社はSSCを3,500個以上販売しています。

たった2日のトレーニングでお客様は部分放電試験と解析の専門家になれます。簡単です。その理由は単純です。アイリス社の特許であるノイズ弁別技術がシステムに組み込まれていて(センサーの設置方法と装置)、信号を発生した場所によって選別します。したがって誤った表示がなくなります。アイリス社のシステムは以下のように動作します。 ;

1. バス・カプラーの設置(指向性ノイズ分離)(<200MWの装置)

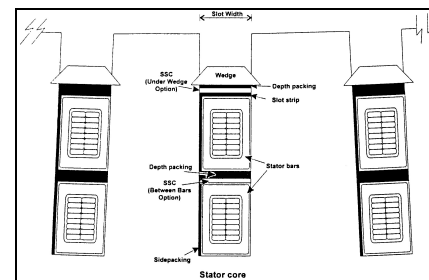
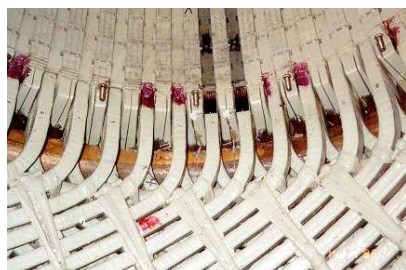
ここに示す図はアイリス社のバス・カプラーがシステムからのノイズと発電機からの部分放電信号をどのように選別するかを示しています。ポータブル測定機(**TGA-B™**)で信号がどちらの方向から発生したかを知ることが出来ます。発電機側から来て検出した部分放電信号なのか、バス・カプラー対の中間部からなのか、あるいはシステム側からなのか確定できます。

バス・カプラーはペアで設置します。各相2個、間隔は少なくとも2M以上、15M以内で設置します。通常、据え付けには発電機1台あたり2日かかります。アイリス社をご希望のお客様には据え付けの監督と校正作業をご提供しております。



2. SSCの設置 (Units >200MWの装置)

ステーター・スロット・カプラー (SSC) は高電圧の固定子溝の下に直接設置するので世界中で一番感度の高い部分放電センサーといえます。(写真と右図参照)これらは内部と外部のノイズを確実に排除し、連続して部分放電の傾向を読み取ります。主に大型の(>200MW)水素冷却タービン発電機用のセンサーとして販売、設置されますが、小型の空冷タービン発電機、水力発電機やモーターでも使用されるお客様もおります。SSCは大型の装置で厄介になる内部ノイズと装置の部分放電を効果的に区別します。一方バス・カプラーは内部のノイズと部分放電を選別する機能はありません。しかし内部のノイズは古い大型の(>200MW)のタービン発電機でのみ問題となります。



アイリス社の提案

基本的に新規のお客様に対し、アイリス社は最初の2年間は6ヶ月毎に部分放電試験を行なうことをお奨めいたします。これが将来、比較するための確かなベースラインとなります。部分放電のレベルとそれがどのように変化したかによりませんが、少なくとも年に1回くらいの試験を行なうことをお奨めいたします。

一方、部分放電の状態を連続して監視しトレンドを見るためにオンライン連続モニターを購入するお客様もいらっしゃいます。この場合、測定のために現場に行く必要はありません。アイリス社のPDTrac™ と BusTrac™ は部分放電の増加を保守作業員にアラームで知らせることができます。これらの装置にはアラーム用のリレーとオプションでアナログ信号出力(4-20mA)があり、DCSやSCADAに接続できます。ユーザーはTracモニターとイーサネット、RS485、光ファイバーや無線を用いて遠隔で通信することができます。またPDTrac™ にはアナログ入力モジュールがあり、固定子巻線の温度、環境温度、湿度の条件に基づいたトリガーをかけることができます。



BusTrac™オンライン・モニターは部分放電試験を常に行いデータの集積ができる最も簡単な方法です。

アイリス社の部分放電データベース

アイリス社は部分放電試験結果の大規模な統計的データベースを持っています。現在データベースには47,000件の結果が保存されています。毎年アイリス社はさらに使いやすくなるように様々な方法でデータベースを見直しまとめています。今までセンサーの種類、固定子の電圧、装置の種類、製造年度、水素の圧力、製造業者による比較が行なわれ興味深い結果が得られています。このようなデータベースを利用すると下記のような恩恵が得られます。:

- 同規模の装置と比較することで劣化の進んだ(部分放電の強度の大きい)装置のメンテナンス時期や経費に注目することができます。
- 推測ではなく部分放電のレベルに基づいて装置の良し悪しをユーザーに伝えることができます。
- アイリス社は部分放電の理論と応用においてリーダーであること示しています。

アイリス社の概略

アイリス社のルーツは電力会社から発足しました。現在市販されている部分放電試験機はオンタリオ・ハイドロ社(現オンタリオ・パワー・ジェネレーション社)、カナダ電気協会、EPRI(米国・電力研究所)が共同で開発したものです。オンライン部分放電試験システムの研究と開発に従事したオンタリオ・ハイドロ社の主要な人物が独立して1990年にアイリス・パワー・エンジニアリング社を設立しました。彼らのゴール:大型モーターと発電機のユーザーに高品質の製品とサービスを提供することで、メンテナンスの可能性を拡張することです。アイリス社はISO9001を取得した企業なので、お客様は良質の製品とプロフェッショナルなサービスを継続して得られます。現在アイリス社は従業員75人で成長を続けております。アイリス社の顧客リストには世界中のお客様が含まれており拡大を続けております。



この資料はIris社の"Application & Benefits Partial Discharge Testing for Large Turbine Generators" (Jan 2004)を和訳したものです。詳細は原文をご参照下さい。

www.irispower.com
MARUBUN Corp. / 2006.08