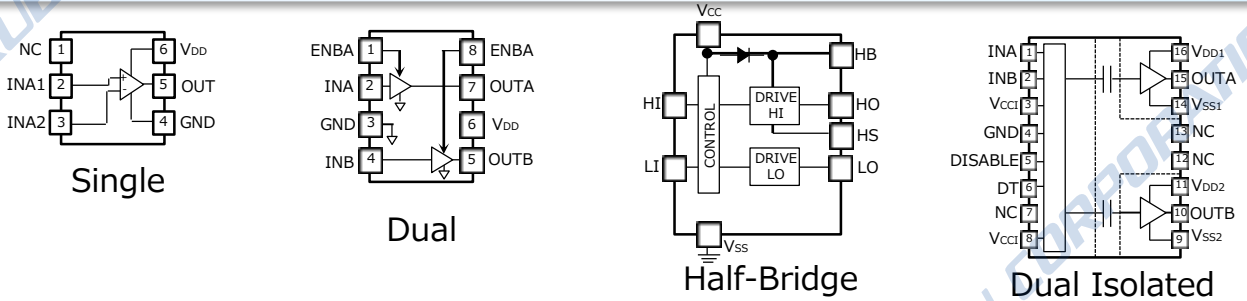


ゲートドライバー

TI社のゲートドライバーは、一般的なシングル、デュアル、ハーフブリッジタイプから、内部絶縁されているタイプもございます。MOSFET、SiCFET、IGBTからGaNFETまで駆動可能な多くの製品ラインアップを取り揃えております。

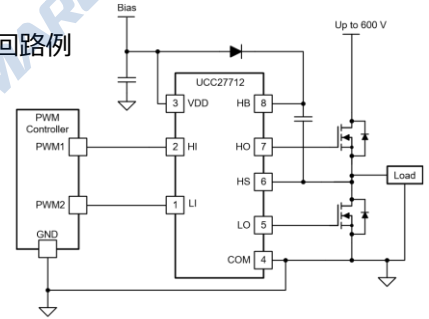


UCC27712 620V 1.8A/2.8A ハイ・ローサイドゲートドライバ

【概要】

- 電源電圧：10~20V
- バス電圧：Max 600V
- 出力電流(peak)：2.8A(sink), 1.8A(source)
- 立上り時間：50ns
- 立下り時間：30ns
- 伝搬遅延時間(ON/OFF)：160ns
- パッケージ：8pin SOIC(3.91×4.90×1.75mm)

参考回路例



出典：Texas Instruments Inc.
UCC27712 Datasheet(SLUSCE9A)

UCC53x0 シングルチャネル絶縁型ゲートドライバ

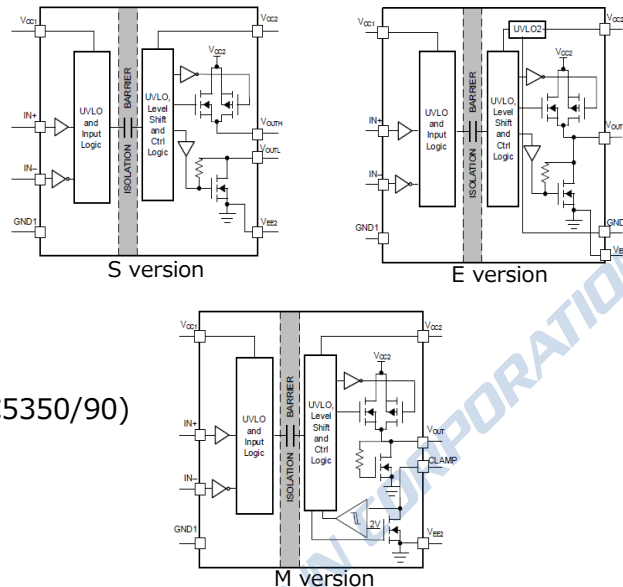
【特徴】

- 分割出力(Sver)、GND2を基準とするUVLO(Ever)、ミラーランプオプション機能(Mver)選択可
- ピン配置、駆動強度が異なるファミリ製品あり

【概要】

- 電源電圧：3~15V(VCC1)/13.2~33(VCC2)
- 出力電流(peak)：4A(sink), 6A(source)
- サージ耐圧：7000kV(D PKG), 4242kV(DMW PKG)
- 強化絶縁：3000Vrms(D PKG), 5000Vrms(DWV PKG)
- 立上り時間：28ns(UCC5320/10), 26ns(UCC5350/90)
- 立下り時間：25ns(UCC5320), 26ns(UCC5310)
22ns(UCC5350/90)
- 伝搬遅延時間
 - ON：72ns(UCC5320), 75ns(UCC5310), 100ns(UCC5350/90)
 - OFF：75ns(UCC5310/20), 100ns(UCC5350/90)
- パッケージ：8pin SOIC 6.0×4.9×1.75(D PKG)
5.85×11.5×2.8(DWV PKG)

内部機能ブロック



※D PKG：浴面距離4mm, DMW PKG：浴面距離9mm

出典：Texas Instruments Inc.
UCC5310 Datasheet(SLLSER8E)

ゲートドライバー

ローサイドゲートドライバー

◆ 車載対応品あり 売れ筋製品

製品名	ch	電源電圧 [V]	バス電圧 [V]	シンク/ソース電流 [A]	入力閾値	立上り/立下り時間 [ns] (max)	伝搬遅延時間 H/L [ns] (max)	EN	入力	入カタイプ	出カタイプ	デットタイム制御	パッケージ	サイズ [mm] W×H×D
UCC27531	1	10~32	-	2.5/5	TTL CMOS	15/7(typ)	26/26	×	Single	Non Inverting	Single Split	×	8pin SOIC 6pin SOT-23	4.9×6.0×1.75 2.9×2.8×1.45
UCC27533				Dual					Inverting Non Inverting	Single	5pin SOT-23		2.9×2.8×1.45	
UCC27536				Single					Inverting	Single				
UCC27537				Single					Non Inverting	Single				
UCC27538				Dual					Inverting	Split				
UCC27511	1	4.5~18	-	8/4	TTL CMOS	22/11	26/30	×	Dual	Inverting	Split	×	6pin SOT-23	2.9×2.8×1.45
UCC27512				Single					Non Inverting	Single	6pin WSON		3.0×3.0×0.8	
LM5112	1	3.5~14	-	7/3	TTL	14/12	40/40	×	Dual	Inverting Non Inverting	Split	×	8pin MSOP PowerPAD 6pin WSON	3.0×4.9×1.1 3.0×3.0×0.8
UCC27611	1	4~18	-	6/4	TTL CMOS	5/5(typ)	25/25	×	Dual	Inverting Non Inverting	Split	×	6pin WSON	2.0×2.0×0.8
UCC27523	2	4.5~18	-	5/5	TTL CMOS	18/10	23/23	○	Single	Inverting	Single	×	8pin SOIC 8pin MSOP PowerPAD 8pin SON	4.9×6.0×1.75 3.0×4.9×1.1 3.0×3.0×0.8
UCC27524A										Non Inverting			8pin SOIC 8pin MSOP PowerPAD 8pin SON 8pin PDIP	4.9×6.0×1.75 3.0×4.9×1.1 3.0×3.0×0.8 9.6×6.35×5.08
UCC27525										Inverting Non Inverting			8pin SOIC 8pin MSOP PowerPAD 8pin SON	4.9×6.0×1.75 3.0×4.9×1.1 3.0×3.0×0.8
UCC27526										Dual			8pin SON	3.0×3.0×0.8
UCC27527										Dual			Inverting Non Inverting	Single
UCC27528	Single	Non Inverting	True Drive	×	8pin SOIC 8pin SON	4.9×6.0×1.75 3.0×3.0×0.8								
UCC27321	1	4.5~15			-	9/9	TTL CMOS	70/30	90/90	○	Single	Inverting	True Drive	×
UCC27322			Non Inverting											

ハーフブリッジゲートドライバー

製品名	電源電圧 [V]	バス電圧 [V]	シンク/ソース電流 [A]	入力閾値	立上り/立下り時間 [ns] (max)	伝搬遅延時間 [ns] (max)	EN	入力	入カタイプ	出カタイプ	デットタイム制御	パッケージ	サイズ [mm] W×H×D
UCC27210	8~17	110	4/4	CMOS	High Side	46/37	×	Single	Non Inverting	Dual	×	8pin SOIC 8pin MSOP PowerPAD 8pin VSON 10pin WSON	4.9×6.0×1.75 3.9×6.0×1.7 4.0×4.0×1.0 4.0×4.0×0.8
UCC27211				TTL	Low Side	40/30							
UCC27211A				TTL	7.2/5.5 (typ)	42/30							
UCC27200A	8~17	-	3/3	CMOS	0.6/0.6	50/50	×	Single	Non Inverting	Dual	×	8pin SOIC 8pin SO PowerPAD 8pin VSON 9pin VSON	4.9×6.0×1.75 4.9×6.0×1.7 4.0×4.0×1.0 3.0×3.0×1.0
UCC27201A				TTL									
LM5100x	9~14	100	A:3/3 B:2/2 C:1/1	CMOS	A:430/260 B:570/430 C:990/715	45/45	×	Single	Non Inverting	Dual	×	8pin SOIC(A,B,C) 8pin SO PowerPAD(A) 10pin WSON(A,B)	4.9×6.0×1.75 4.9×6.0×1.68 4.0×4.0×0.8
LM5101x				TTL	56/56	8pin SOIC(B,C) 8pin MSOP PowerPAD(C) 8pin WSON(A) 10pin WSON(A,B,C)						4.9×6.0×1.75 3.9×4.9×1.09 4.0×4.0×0.8 4.0×4.0×0.8	
UCC27710	10~20	600	0.5/1	TTL CMOS	75/35	190/190	×	Single	Inverting	Dual	×	8pin SOIC	3.91×4.9×1.75
UCC27712	10~20	600	2.8/1.8	TTL CMOS	50/30	160/160	×	Single	Inverting	Dual	×	8pin SOIC	3.91×4.9×1.75
UCC27714	10~17	600	4/4	TTL CMOS	30/30	125/125	×	Single	Non Inverting	Dual	×	14pin SOIC	8.6×6.0×1.75

アイソレーションゲートドライバー

製品名	ch	絶縁耐圧 [Vrms]	電源電圧 [V]	バス電圧 [V]	シンク/ソース電流 [A]	入力閾値	立上り/立下り時間 [us] (max)	伝搬遅延時間 [ns] (max)	CMTI [V/ns]	入力	入カタイプ	出カタイプ	デットタイム制御	パッケージ/サイズ [mm] W×H×D
UCC21520	2	5700	3~18 (VCC1) 9.2~25 (VCC2)	-	6/4	TTL CMOS	16/12	30/30	100	Dual	Non Inverting	Single	○	16pin SOIC 10.3×10.3×2.65
UCC21521														
UCC20520														
UCC5310	1	3000 (D PKG) 5000 (DWV PKG)	3~15 (VCC1) 13.2~33 (VCC2)	-	1.1/2.4	CMOS	28/26	75/75	120k	Single	Inverting Non Inverting	Single (UCC53x0SのみDual)	×	8pin SOIC 6.0×4.9×1.75 (D PKG) 5.85×11.5×2.8 (DWV PKG)
UCC5320					2.2/2.4		28/25	72/75						
UCC5350					5/5		26/22	100/100						
UCC5390					10/10		26/22	100/100						
UCC21222	2	3000	3~5.5	-	6/4	TTL CMOS	16/12	40/40	100	Single	Non Inverting	Dual	○	16pin SOIC 9.9×3.91×1.75

本資料の改訂履歴

Revision	改訂日	改訂内容
Rev.A	2018年10月2日	新規作成

※本資料のデータは上記日付時点でのデータを利用しています。

丸文株式会社 TI特集サイトのご案内

TOPページを確認する >

TEXAS INSTRUMENTS
ガイアカンパニー TI特集

[>>詳細はこちら](#)

Texas Instruments社は10万品種以上の製品を幅広い市場に向けてリリースしています。本TI特集サイトでは、アナログ、電源、デジタル、DLP®、各種ツールを中心に、推奨製品紹介パンフレット、解説ビデオ、ユースケース、ニュースレター等をまとめて掲載しております。日本語で、分かりやすく解説しておりますので、是非、閲覧下さい。

TI 推奨製品を確認する >

[>>詳細はこちら](#)

10万品種以上の豊富なラインナップを揃えるTexas Instruments社。そのラインナップの中から「実績多数の人気製品」や「新製品」を中心に、弊社担当者が選ぶ、オススメ製品の特長を分かりやすく解説しております。製品に関するお問合せ、製品説明の依頼等は、『お問合せ窓口』から承ります。

本資料のご利用について

丸文株式会社（以下、当社）より資料を入手されたお客様は、下記の使用上の注意をご一読のうえご利用ください。お客様は本資料のご使用にあたり、下記の内容に従うことに合意したものとします。

- ・本資料中に記載の技術、アプリケーション、その他設計に関する助言及び情報、並びに本資料に関して別途ご提供する各種サービスは、製品を組み込んだアプリケーションの開発者に役立つことを目的としてご提供するものです。
- ・本資料に記載の情報を複製、改変、アップロード、掲示、送信、頒布、ライセンス、販売、出版等を行うことは、事前に丸文株式会社の文書による許諾がない限り禁じます。
- ・本資料は非売品であり、許可無く転売することや無断複製することを禁じます。
- ・本資料は予告なく変更することがあります。
- ・本資料は作成時の情報にもとづき作成しておりますが、もととなる情報が更新された場合でも本資料には反映されていない場合があります。
- ・本資料の内容とメーカー資料の内容に相違がある場合は、メーカー資料の内容が優先されます。
- ・本資料は製品・ツールを利用する際の補助的なものとして作成しています。製品・ツールをご使用になる場合はメーカー資料もあわせてご確認ください。
- ・本資料はお客様に製品・ツールをご使用いただくための参考資料であり、本資料で取り扱っている内容（回路、技術、プログラム、測定データ、数値等）に関しては参考情報となりますので、貴社にて十分な検証を行って下さい、ご使用ください。
- ・本資料で取り扱っている内容（回路、技術、プログラム、測定データ、数値等）に関して運用した結果の損害、第三者の知的財産権、その他権利に関する侵害に関し、当社は責任を負いません。
- ・本資料を非居住者に提供する場合は、外為法および国内外の輸出関連法令等を遵守し、必要な手続きをおとりください。但し、居住者、非居住者のいずれの場合であっても、本資料を大量破壊兵器等の開発等に使用したり、そのおそれがある第三者には提供しないでください。また、本資料をその他軍用用途の目的に使用する非居住者、あるいは、そのおそれがある非居住者にも提供しないでください。なお、本資料の提供に関するご相談等は、弊社営業窓口までお問い合わせください。
- ・本資料の作成には万全を期していますが、万一誤り、記載漏れなどお気づきの点がありましたら、当社担当者までご連絡ください。