

低価格帯A/Dコンバータ

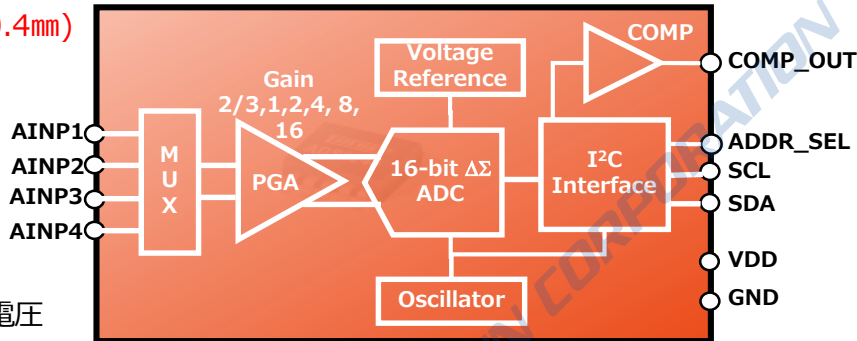
ADS1015 シリーズ (12/16 bit, 1~4チャンネル A/Dコンバータ) 世界最小PKGサイズの汎用ADコンバータ!!

主要スペック

- 世界最小10pinパッケージ(2.0×1.5×0.4mm)
- 分解能 : 12bit/16bit
- データレート : 860~3.3kSPS
- 低オフセット電圧 : 100μV
- 低消費電流 : 200μA
- 電源電圧レンジ : 2.0~5.5V
- 動作温度範囲 : -40~125℃

内蔵回路

- オシレータ&低ドリフトリファレンス電圧
- PGA (×2/3, ×1, ×2, ×4, ×8, ×16)
- 4ch マルチプレクサ
- コンパレータ



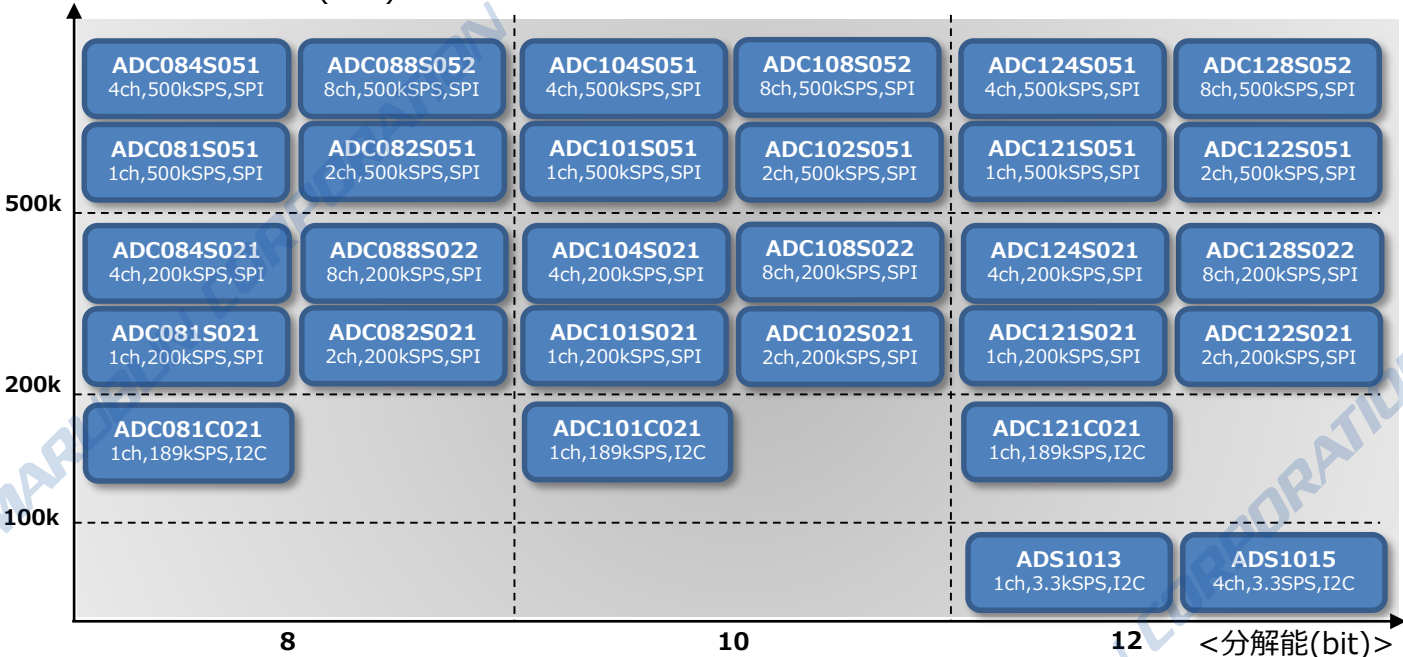
Tiny QFN(RUG) or MSOP(DGS) Package

◆車載対応Q-1品あり

製品名	電源電圧 (V)	分解能 (bit)	サンプリングレート (kSPS)	チャンネル数 (差動/シングル)	インターフェイス	PGA	コンパレータ
◆ ADS1013	2.0~5.5	12	3.3	1/1	I2C	-	-
◆ ADS1014	2.0~5.5	12	3.3	1/1	I2C	内蔵	内蔵
◆ ADS1015	2.0~5.5	12	3.3	2/4	I2C	内蔵	内蔵
◆ ADS1113	2.0~5.5	16	0.86	1/1	I2C	-	-
◆ ADS1114	2.0~5.5	16	0.86	1/1	I2C	内蔵	内蔵
◆ ADS1115	2.0~5.5	16	0.86	2/4	I2C	内蔵	内蔵

代表製品ラインナップ

<サンプリング・レート(SPS)>



低価格帯D/Aコンバータ

代表製品ラインナップ

 . . . 売れ筋製品

 車載対応Q-1品あり

8bit Voltage Output

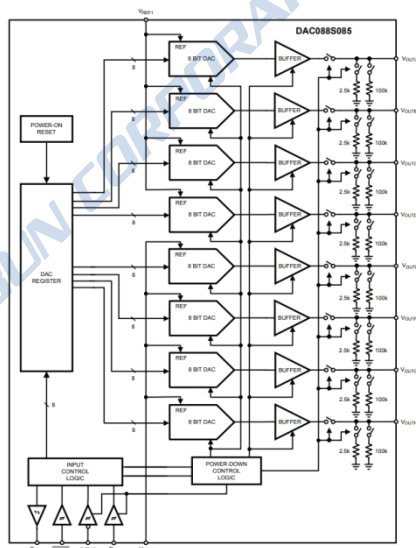
製品名	入力チャンネル	電源電圧 (V)	セトリングタイム (μs)	制御インターフェイス	INL (LSB typ)	DNL (LSB typ)	消費電力 @3V/@5V (mW typ)	パッケージ	動作温度範囲 (°C)
DAC081S101	1	2.7~5.5	3	SPI	+0.16/-0.12	+0.04/-0.02	0.63/1.41	6TSOT23/10MSOP	-40°C~105°C
DAC081C081		2.7~5.5	3	I2C	±0.14	+0.04/-0.02	0.38/0.73	6LLP/6TSOT23	-40°C~125°C
DAC081C085		2.7~5.5	3	I2C	±0.14	+0.04/-0.02	0.38/0.73	8MSOP	-40°C~125°C
DAC082S085	2	2.7~5.5	3	SPI	±0.14	+0.04/-0.02	0.6/1.6	10LLP/10MSOP	-40°C~105°C
DAC084S085	4	2.7~5.5	3	SPI	±0.14	+0.04/-0.02	1.1/2.5	10LLP/10MSOP	-40°C~105°C
DAC088S085	8	2.7~5.5	3	SPI	±0.12	+0.03/-0.02	1.95/4.85	16LLP/16MSOP	-40°C~125°C

10bit Voltage Output

製品名	入力チャンネル	電源電圧 (V)	セトリングタイム (μs)	制御インターフェイス	INL (LSB typ)	DNL (LSB typ)	消費電力 @3V/@5V (mW typ)	パッケージ	動作温度範囲 (°C)
DAC101S101	1	2.7~5.5	5	SPI	±0.6	+0.15/-0.05	0.63/1.41	6TSOT23/10MSOP	-40~105
DAC101C081		2.7~5.5	4.5	I2C	+0.6/-0.4	+0.12/-0.04	0.38/0.73	6LLP/6TSOT23	-40~125
DAC101C085		2.7~5.5	4.5	I2C	+0.6/-0.4	+0.12/-0.04	0.38/0.73	8MSOP	-40~125
DAC102S085	2	2.7~5.5	4.5	SPI	±0.7	+0.08/-0.03	0.6/1.6	10LLP/10MSOP	-40~105
DAC104S085	4	2.7~5.5	4.5	SPI	±0.7	+0.08/-0.03	1.1/2.5	10LLP/10MSOP	-40~105
DAC108S085	8	2.7~5.5	4.5	SPI	±0.5	+0.08/-0.04	1.95/4.85	16LLP/16MSOP	-40~125

12bit Voltage Output

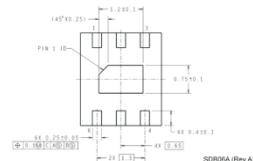
製品名	入力チャンネル	電源電圧 (V)	セトリングタイム (μs)	制御インターフェイス	INL (LSB typ)	DNL (LSB typ)	消費電力 @3V/@5V (mW typ)	パッケージ	動作温度範囲 (°C)
DAC121S101	1	2.7~5.5	8	SPI	±2.6	+0.25/-0.15	0.63/1.41	6TSOT23/10MSOP	-40~105
DAC121C081		2.7~5.5	6	I2C	+2.2/-1.5	+0.18/-0.12	0.38/0.73	6LLP/6TSOT23	-40~125
DAC121C085		2.7~5.5	6	I2C	+2.2/-1.5	+0.18/-0.12	0.38/0.73	8MSOP	-40~125
DAC122S085	2	2.7~5.5	6	SPI	±2.4	+0.2/-0.1	0.6/1.6	10LLP/10MSOP	-40~105
DAC124S085	4	2.7~5.5	6	SPI	±2.4	+0.2/-0.1	1.1/2.4	10LLP/10MSOP	-40~105
DAC128S085	8	2.7~5.5	6	SPI	±2.0	+0.15/-0.09	1.95/4.85	16LLP/16MSOP	-40~125



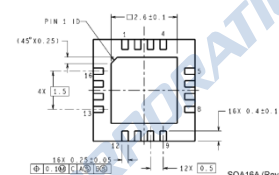
Value Line D/Aコンバータシリーズ

特徴

- 低消費電力動作
- レール to レール 電圧出力
- 動作温度範囲 : -40~125°C
- **業界最小パッケージ**
- パワーオンリセット時に0V出力
- 個別チャンネルでのパワーダウン機能
- 単調性を保証
- 電源電圧 : 2.7~5.5V
- 基準電圧 入力範囲 : 0.5V~Vcc
- 出力を同時更新



2.0×2.5mm (1ch)



4.0×4.0mm (8ch)

本資料の改訂履歴

Revision	改訂日	改訂内容
Rev.A	2018年2月8日	新規作成

※本資料のデータは上記日付時点でのデータを利用しています。

丸文株式会社 TI特集サイトのご案内

TOPページを確認する >

[>>詳細はこちら](#)

TI 推奨製品を確認する >

[>>詳細はこちら](#)

Texas Instruments社は10万品種以上の製品を幅広い市場に向けてリリースしています。本TI特集サイトでは、アナログ、電源、デジタル、DLP®、各種ツールを中心に、推奨製品紹介パンフレット、解説ビデオ、ユースケース、ニュースレター等をまとめて掲載しております。日本語で、分かりやすく解説しておりますので、是非、閲覧下さい。

10万品種以上の豊富なラインナップを揃えるTexas Instruments社。そのラインナップの中から「実績多数の人気製品」や「新製品」を中心に、弊社担当者が選ぶ、オススメ製品の特長を分かりやすく解説しております。製品に関するお問合せ、製品説明の依頼等は、『お問合せ窓口』から承ります。

本資料のご利用について

丸文株式会社（以下、当社）より資料を入手されたお客様は、下記の使用上の注意をご一読のうえご使用ください。お客様は本資料のご使用にあたり、下記の内容に従うことに合意したものとします。

- ・本資料中に記載の技術、アプリケーション、その他設計に関する助言及び情報、並びに本資料に関して別途ご提供する各種サービスは、製品を組み込んだアプリケーションの開発者に役立つことを目的としてご提供するものです。
- ・本資料に記載の情報を複製、改変、アップロード、掲示、送信、頒布、ライセンス、販売、出版等を行うことは、事前に丸文株式会社の文書による許諾がない限り禁じます。
- ・本資料は非売品であり、許可無く転売することや無断複製することを禁じます。
- ・本資料は予告なく変更することがあります。
- ・本資料は作成時の情報にもとづき作成しておりますが、もととなる情報が更新された場合でも本資料には反映されていない場合があります。
- ・本資料の内容とメーカー資料の内容に相違がある場合は、メーカー資料の内容が優先されます。
- ・本資料は製品・ツールを利用する際の補助的なものとして作成しています。製品・ツールをご使用になる場合はメーカー資料もあわせてご確認ください。
- ・本資料はお客様に製品・ツールをご使用いただくための参考資料であり、本資料で取り扱っている内容（回路、技術、プログラム、測定データ、数値等）に関しては参考情報となりますので、貴社にて十分な検証を行って下さい、ご使用ください。
- ・本資料で取り扱っている内容（回路、技術、プログラム、測定データ、数値等）に関して運用した結果の損害、第三者の知的財産権、その他権利に関する侵害に関し、当社は責任を負いません。
- ・本資料を非居住者に提供する場合は、外為法および国内外の輸出関連法令等を遵守し、必要な手続きをおとりください。但し、居住者、非居住者のいずれの場合であっても、本資料を大量破壊兵器等の開発等に使用したり、そのおそれがある第三者には提供しないでください。また、本資料をその他軍用用途の目的に使用する非居住者、あるいは、そのおそれがある非居住者にも提供しないでください。なお、本資料の提供に関するご相談等は、弊社営業窓口までお問い合わせください。
- ・本資料の作成には万全を期していますが、万一誤り、記載漏れなどお気づきの点がありましたら、当社担当者までご連絡ください。