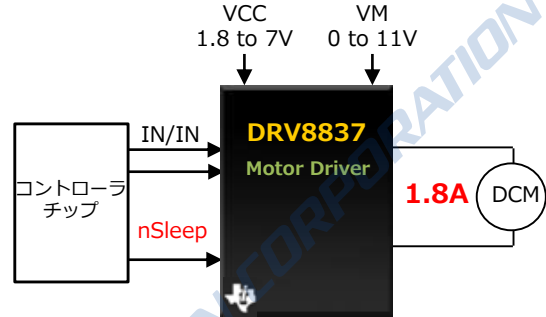


低電圧モータードライバ

DRV8837/S (1.8A ブラシ付きDCM用モータードライバ) バッテリーアプリケーションに最適なモーター電圧範囲

主要スペック

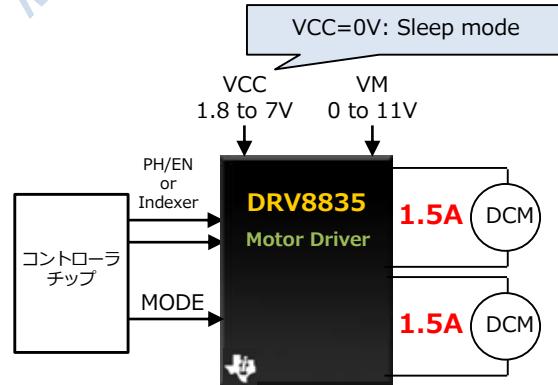
- ・ブラシ付きDCM : 1個駆動
- ・**モーター電圧** : **0V~11V**
- ・ロジック電圧 : 1.8V~7.0V
- ・出力電流 : 1.8A (定常時/ピーク時)
- ・低オン抵抗FET : 280mΩ (ハイサイド+ローサイド)
- ・インターフェイス : PWM・・・DRV8837
Phase/Enable・・・DRV8838
- ・スリープモード : 95nA (Max)
- ・**薄型パッケージ** : **8VQFN 2.0mm×2.0mm×0.8mm**



DRV8835 (1.5A × 2個 or 3A × 1個ブラシ付きDCM用ドライバ) パラレル出力モードで最大3Aまでドライブできるので大電流アプリで活躍

主要スペック

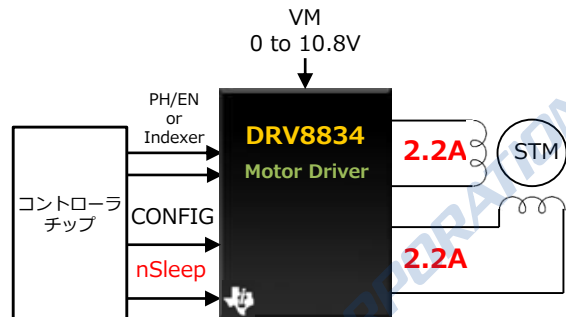
- ・**ブラシ付きDCM** : **1.5A × 2個駆動 or 3.0A × 1個駆動**
- ・モーター電圧 : 0V~11V
- ・ロジック電圧 : 1.8V~7.0V
- ・出力電流 : 1.5A (定常時/ピーク時)
- ・低オン抵抗FET : 305mΩ (ハイサイド+ローサイド)
- ・インターフェイス : PWM・・・MODE端子=L
Phase/Enable・・・MODE端子=H
- ・スリープモード : 95nA (Max)
- ・薄型パッケージ : 12VQFN 2.0mm×3.0mm×0.8mm



DRV8834 (2.2AバイポーラSTM用ドライバ&ブラシ付きDCM用ドライバ) 低電圧バイポーラSTMを簡単に駆動できるIndexerインターフェイス搭載

主要スペック

- ・バイポーラSTM : 1個駆動
- ・ブラシ付きDCM : 2個駆動
- ・モーター電圧 : 2.5V~10.8V
- ・**ロジック電圧** : **内部で生成**
- ・**出力電流** : **1.5A (定常時), 2.2A (ピーク時)**
- ・低オン抵抗FET : 305mΩ (ハイサイド+ローサイド)
- ・インターフェイス : Phase/Enable・・・CONFIG端子=L
Clock・・・CONFIG端子=H
- ・スリープモード : 2uA (Max)
- ・パッケージ : 7.8mm×6.4mm×1.2mm 24Pin HTSSOP
4.0mm×4.0mm×1.0mm 24Pin VQFN



低電圧モータードライバ

代表製品ラインナップ

ブラシ付きDCモータードライバ

New . . . 新製品
 . . . 売れ筋製品
◆ 車載対応Q-1品あり

製品名	モーター個数	モーター電源 電圧定格 (V)	電源数	最大定格電流 (定常時/ピーク) (A)	制御インター フェイス	オン抵抗 (HS+LS : typ) (mΩ)	パッケージサイズ
New DRV8837C	1	0~11	2	1.0	PWM	1000	8WSO 2.0×2.0 mm
DRV8837	1	0~11	2	1.8	PWM	280	8WSO 2.0×2.0 mm
DRV8838	1	0~11	2	1.8	PH/EN	280	8WSO 2.0×2.0 mm
DRV8839	1	0~11	2	1.8	PWM	280	12WSO 2.0×3.0 mm
DRV8835	2	0~10.8	2	1.5 3 (パラレル時)	PWM PH/EN	305	12WSO 2.0×3.0 mm
DRV8836	2	2.0~7.0	1	1.5 3 (パラレル時)	PWM PH/EN	305	12WSO 2.0×3.0 mm
DRV8833	2	2.7~10.8	1	1.5/2.0 (PWP/RTY) 0.5/2.0 (PW)	PWM	360	16HTSSOP 5.0×6.4 mm 16WQFN 4.0×4.0 mm 16TSSOP 5.0×6.4 mm
New DRV8833C	2	2.7~10.8	1	0.7/1.0 (PWP) 0.6/1.0 (RTY)	PWM	1735	16HTSSOP 5.0×6.4 mm 16QFN 3.0×3.0 mm
DRV8834	2	2.5~10.8	1	1.5/2.2	PH/EN	305	24HTSSOP 7.8×6.4 mm 24VQFN 4.0×4.0 mm
DRV8830	1	2.75~6.8	1	1.0	I2C	450	10HVSSOP 3.0×4.9 mm 10VSON 3.0×3.0 mm
◆ DRV8832	1	2.75~6.8	1	1.0	PWM	450	10HVSSO 3.0×4.9 mm 10VSON 3.0×3.0 mm
DRV8848	2	4.0~18	1	1.0/2.0	PWM	900	16HTSSOP 4.9×6.4 mm
New DRV8870	1	6.5~45	1	2.0/3.6	PWM	565	8HSOP 4.9×6.0 mm
◆ DRV8871	1	6.5~45	1	2.0/3.6	PWM	565	8HSOP 4.9×6.0 mm
◆ DRV8872	1	6.5~45	1	2.0/3.6	PWM	565	8HSOP 4.9×6.0 mm
◆ DRV8881	2	6.5~45	1	1.4/2.5	PWM PH/EN	630	28HTSSOP 9.7×6.4 mm 28WQFN 5.5×3.5 mm

バイポーラ・ステッピングモーター

製品名	モーター個数	モーター電圧 (V)	電源数	モーター電流 (定常時/ピーク) (A)	制御インター フェイス	マイクロ ステッピング	オン抵抗 (HS+LS : typ) (mΩ)	パッケージサイズ
DRV8835	1	0~10.8	2	1.5 3 (パラレル時)	PWM PH/EN	PH/ENの 入力に依存	305	12WSO 2.0×3.0 mm
DRV8836	1	2.0~7.0	1	1.5 3 (パラレル時)	PWM PH/EN	PH/ENの 入力に依存	305	12WSO 2.0×3.0 mm
DRV8834	1	2.5~10.8	1	1.5/2.2	Indexer PH/EN	1/32	305	24HTSSOP 7.8×6.4 mm 24VQFN 4.0×4.0 mm
DRV8833	1	2.7~10.8	1	1.5/2.0 (PWP/RTY) 0.5/2.0 (PW)	PWM	---	360	16HTSSOP 5.0×6.4 mm 16WQFN 4.0×4.0 mm 16TSSOP 5.0×6.4 mm
New DRV8833C	1	2.7~10.8	1	0.7/1.0 (PWP) 0.6/1.0 (RTY)	PWM	---	1735	16HTSSOP 5.0×6.4 mm 16QFN 3.0×3.0 mm
DRV8846	1	4.0~18	1	1.0/1.4	Clock	1/32	900	16HTSSOP 5.0×6.4 mm
DRV8880	1	6.5~45	1	1.4/2.0	Clock	1/16	630	28HTSSOP 9.7×6.4 mm 28WQFN 5.5×3.5 mm
DRV8881	1	6.5~45	1	1.4/2.5	PWM PH/EN	PH/ENの 入力に依存	630	28HTSSOP 9.7×6.4 mm 28WQFN 5.5×3.5 mm

本資料の改訂履歴

Revision	改訂日	改訂内容
Rev.A	2018年2月8日	新規作成

※本資料のデータは上記日付時点でのデータを利用しています。

丸文株式会社 TI特集サイトのご案内

TOPページを確認する >

TEXAS INSTRUMENTS
ガイアカンパニー TI特集

[>>詳細はこちら](#)

Texas Instruments社は10万品種以上の製品を幅広い市場に向けてリリースしています。本TI特集サイトでは、アナログ、電源、デジタル、DLP®、各種ツールを中心に、推奨製品紹介パンフレット、解説ビデオ、ユースケース、ニュースレター等をまとめて掲載しております。日本語で、分かりやすく解説しておりますので、是非、閲覧下さい。

TI 推奨製品を確認する >

[>>詳細はこちら](#)

10万品種以上の豊富なラインナップを揃えるTexas Instruments社。そのラインナップの中から「実績多数の人気製品」や「新製品」を中心に、弊社担当者が選ぶ、オススメ製品の特長を分かりやすく解説しております。製品に関するお問合せ、製品説明の依頼等は、『お問合せ窓口』から承ります。

本資料のご利用について

丸文株式会社（以下、当社）より資料を入手されたお客様は、下記の使用上の注意をご一読のうえご使用ください。お客様は本資料のご使用にあたり、下記の内容に従うことに合意したものとします。

- ・本資料中に記載の技術、アプリケーション、その他設計に関する助言及び情報、並びに本資料に関して別途ご提供する各種サービスは、製品を組み込んだアプリケーションの開発者に役立つことを目的としてご提供するものです。
- ・本資料に記載の情報を複製、改変、アップロード、掲示、送信、頒布、ライセンス、販売、出版等を行うことは、事前に丸文株式会社の文書による許諾がない限り禁じます。
- ・本資料は非売品であり、許可無く転売することや無断複製することを禁じます。
- ・本資料は予告なく変更することがあります。
- ・本資料は作成時の情報にもとづき作成しておりますが、もととなる情報が更新された場合でも本資料には反映されていない場合があります。
- ・本資料の内容とメーカー資料の内容に相違がある場合は、メーカー資料の内容が優先されます。
- ・本資料は製品・ツールを利用する際の補助的なものとして作成しています。製品・ツールをご使用になる場合はメーカー資料もあわせてご確認ください。
- ・本資料はお客様に製品・ツールをご使用いただくための参考資料であり、本資料で取り扱っている内容（回路、技術、プログラム、測定データ、数値等）に関しては参考情報となりますので、貴社にて十分な検証を行って下さい、ご使用ください。
- ・本資料で取り扱っている内容（回路、技術、プログラム、測定データ、数値等）に関して運用した結果の損害、第三者の知的財産権、その他権利に関する侵害に関し、当社は責任を負いません。
- ・本資料を非居住者に提供する場合は、外為法および国内外の輸出関連法令等を遵守し、必要な手続きをおとりください。但し、居住者、非居住者のいずれの場合であっても、本資料を大量破壊兵器等の開発等に使用したり、そのおそれがある第三者には提供しないでください。また、本資料をその他軍用用途の目的に使用する非居住者、あるいは、そのおそれがある非居住者にも提供しないでください。なお、本資料の提供に関するご相談等は、弊社営業窓口までお問い合わせください。
- ・本資料の作成には万全を期していますが、万一誤り、記載漏れなどお気づきの点がありましたら、当社担当者までご連絡ください。