

125°C対応、高信頼制御を実現する車載グレードMCU

NuMicro® M2A23シリーズ32ビット車載グレードマイクロコントローラ

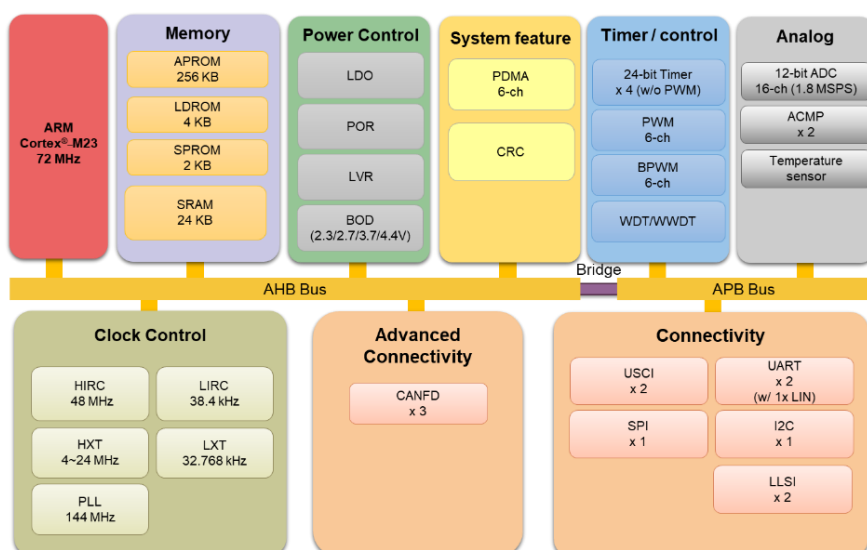
■概要

NuMicro® M2A23シリーズは、最大125°C動作に対応したAEC-Q100 Grade 1準拠の32ビット車載グレードマイクロコントローラです。Triple CAN-FD、広電圧入力、LLSIインターフェースを搭載し、車載ライティング、電源制御、産業機器、インフラ機器など幅広い用途に最適です。

■特長

- 車載・産業ネットワーク向け Triple CAN-FD 搭載
- 動作電圧範囲：2.4V ~ 5.5V
- 特許取得済み LLSI インターフェースにより、ARGBスマートライティング制御を簡素化
- 電圧・電流・温度センシングに対応する高速ADC搭載
- CRCおよび安全監視機能を内蔵
- Keil / IAR / NuEclipse / VS Code に対応した充実の開発環境

■ブロック図



■用途

- 車載ライティング
- ボディコントロールモジュール
- 産業用通信
- 産業オートメーション
- 電源制御

本書に記載の製品および製品仕様は、改良などのために予告なく変更する場合がありますのでご了承ください。
したがって最終的な設計、ご購入、ご使用に際しましては、事前に最新の製品規格書または仕様書をお求めの上、ご確認ください。

このカタログの記載内容は2026年4月22日現在のものです。

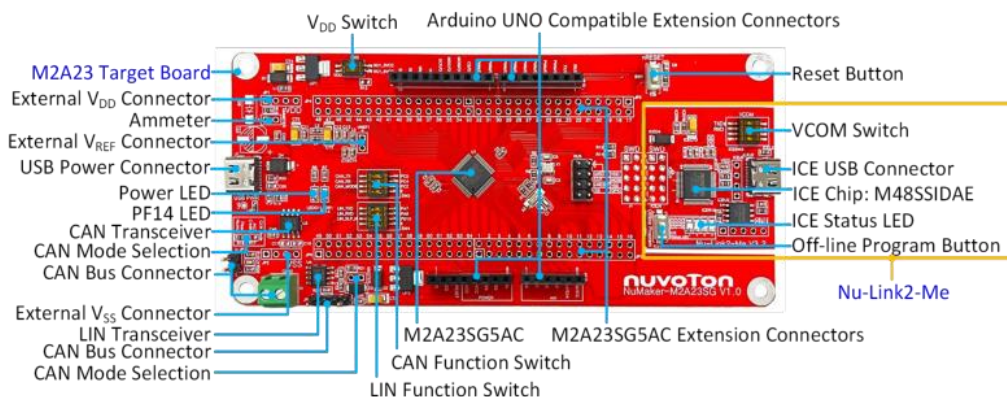
■ 開発サポート

Item	Name	Features
Debugger & Programmer	Nu-Link2-Me Nu-Link-Pro Nu-Link2-Pro	Debugging, online programming, offline programming (optional), VCOM port, ISP Firmware upgrade
Board software package	NuMicro BSP	The BSP mainly includes the device drivers, library, sample codes and documents.

■ 評価ボード

● Ordering No, NK-M2A23SG

- [NuMaker-M2A23SG - Nuvoton](#)



■ 製品選定ガイド

Part No.	Flash (KB)	SRAM (KB)	ADC (12-bit)	ACMP	Internal Vref	BPWM (16bit)	PWM (16bit)	PDMA	LLSI	UART	SPI	I ² C	IO	Package
M2A23YD5ACU	64	24	12	2	Yes	6	6	6	2	2	1	1	42	QFN48(5x5)
M2A23YE5ACU	128	24	12	2	Yes	6	6	6	2	2	1	1	42	QFN48(5x5)
M2A23YG5ACU	256	24	12	2	Yes	6	6	6	2	2	1	1	42	QFN48(5x5)
M2A23LD5ACU	64	24	12	2	Yes	6	6	6	2	2	1	1	42	LQFP48(7x7)
M2A23LE5ACU	128	24	12	2	Yes	6	6	6	2	2	1	1	42	LQFP48(7x7)
M2A23LG5ACU	256	24	12	2	Yes	6	6	6	2	2	1	1	42	LQFP48(7x7)
M2A23SD5ACU	64	24	16	2	Yes	6	6	6	2	2	1	1	55	LQFP64(7x7)
M2A23SE5ACU	128	24	16	2	Yes	6	6	6	2	2	1	1	55	LQFP64(7x7)
M2A23SG5ACU	256	24	16	2	Yes	6	6	6	2	2	1	1	55	LQFP64(7x7)

本書に記載の製品および製品仕様は、改良などのために予告なく変更する場合がありますのでご了承ください。
したがって最終的な設計、ご購入、ご使用に際しましては、事前に最新の製品規格書または仕様書をお求めの上、ご確認ください。

このカタログの記載内容は2026年4月22日現在のものです。