

# 超低静止電流降圧レギュレーター 65V/4.5A Silent Switcher®

## LT80602/LT80603

Initial release : 26年4月

### 特長

- 3V~65Vの極めて広い入力電圧範囲
- 超低静止電流 (8μA)
- 高効率性と優れた過渡応答性能を両立
- 3つの動作モード (Burst/Pulse-Skipping/Forced Continuous)

品番	最大出力電流	入力電圧 (最大)	過渡耐性 (最大)
LT80602	2.5A	65V	70V / 80V(HV)
LT80603	3.5A	65V	70V / 80V(HV)
LT80603A	4.5A	65V	70V / 80V(HV)

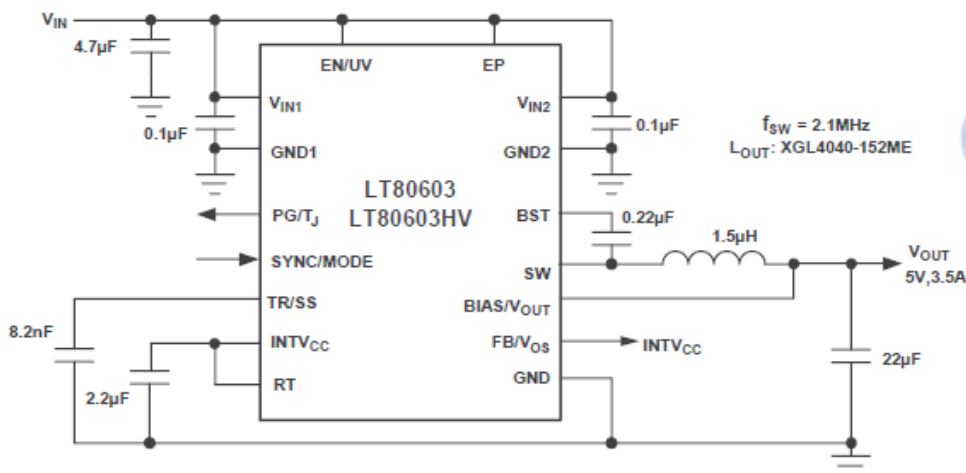


Figure 1. Typical Application Circuit

- 入力電圧範囲  
**3.0V to 65V**
- 出力電圧範囲  
**0.8 to 99% of Vin**
- 最大出力電流  
**2.5A/3.5A/4.5A**
- スイッチング周波数  
**200kHz to 3MHz**
- 動作温度範囲  
**-40°C to +150°C**
- パッケージ  
**17-Lead QFN (3 mm × 3 mm)**
- 静止電流(Iq)  
**8μA**

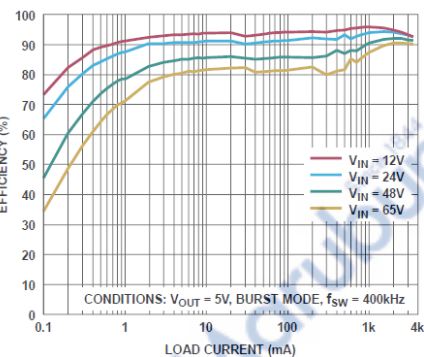


Figure 6. LT80603 Efficiency vs. Load Current

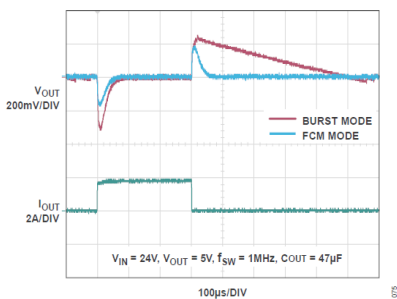


Figure 75. Load-Step Transient Performance with Burst and FCM Modes

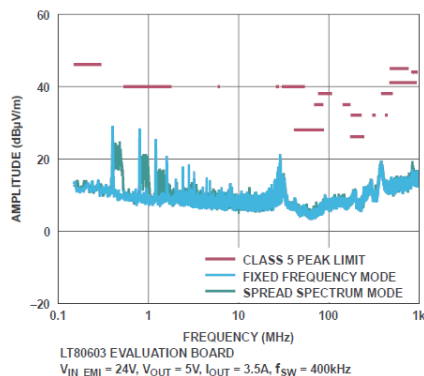


Figure 68. LT80603 CISPR 25 Radiated Emission Test with Class 5 Peak Limits

## アプリケーション

- 汎用降圧電源
- 車載および産業用電源

データシートはこちらから

CLICK



## 本資料の改訂履歴

Revision	改訂日	改訂内容
Rev.0	2026年04月23日	新規作成

※本資料のデータは上記日付時点でのデータを利用しています。

## 丸文株式会社 Analog Devices特集サイトのご案内

CLICK



アナログ・デバイセズ (NASDAQ: ADI) は、物理的世界とデジタル世界の架け橋となり、インテリジェント・エッジでのブレークスルーを実現する、グローバルな半導体企業です。アナログ・デバイセズは、アナログ、デジタル、そしてソフトウェアの技術を組み合わせ、工場のデジタル化、モビリティ、デジタル・ヘルスケアの進歩に寄与し、気候変動に取り組み、高い信頼で人と世界とを接続するソリューションを実現しています。2022会計年度の収益は120億ドルを超え、世界で約26,000人の従業員と125,000社のお客様を擁するアナログ・デバイセズは、現代の革新者たちに「想像を超える可能性」を提供します。

特集サイトでは、アナログ、電源、インターフェイスを中心に、推奨製品紹介パンフレット、技術コラム、FAQ等をまとめて掲載しております。日本語で、分かりやすく解説しておりますので、是非、閲覧下さい。

## お問い合わせ先

丸文株式会社

デバイス事業本部 デマンドクリエーション本部 カイロスカンパニー第1課

〒103-8577 東京都中央区日本橋大伝馬町8-1

TEL 03-3639-5936 FAX 03-3669-2304

E-Mail adi\_dc@marubun.co.jp

## 本資料のご利用について

丸文株式会社（以下、当社）より資料を入手されたお客様は、下記の使用上の注意をご一読のうえご使用ください。お客様は本資料のご使用にあたり、下記の内容に従うことに合意したものとします。

- ・本資料中に記載の技術、アプリケーション、その他設計に関する助言及び情報、並びに本資料に関して別途ご提供する各種サービスは、製品を組み込んだアプリケーションの開発者に役立つことを目的としてご提供するものです。
- ・本資料に記載の情報を複製、改変、アップロード、掲示、送信、頒布、ライセンス、販売、出版等を行うことは、事前に丸文株式会社の文書による許諾がない限り禁じます。
- ・本資料は非売品であり、許可無く転売することや無断複製することを禁じます。
- ・本資料は予告なく変更することがあります。
- ・本資料は作成時の情報にもとづき作成しておりますが、もとなる情報が更新された場合でも本資料には反映されていない場合があります。
- ・本資料の内容とメーカー資料の内容に相違がある場合は、メーカー資料の内容が優先されます。
- ・本資料は製品・ツールを利用する際の補助的なものとして作成しています。製品・ツールをご使用になる場合はメーカー資料もあわせてご確認ください。
- ・本資料はお客様に製品・ツールをご使用いただくための参考資料であり、本資料で取り扱っている内容（回路、技術、プログラム、測定データ、数値等）に関しては参考情報となりますので、貴社にて十分な検証を行ったうえ、ご使用ください。
- ・本資料で取り扱っている内容（回路、技術、プログラム、測定データ、数値等）に関して運用した結果の損害、第三者の知的財産権、その他権利に関する侵害に関し、当社は責任を負いません。
- ・本資料を非居住者に提供する場合は、外為法および国内外の輸出関連法令等を遵守し、必要な手続きをおとりください。但し、居住者、非居住者のいずれの場合であっても、本資料を大量破壊兵器等の開発等に使用したり、そのおそれがある第三者には提供しないでください。また、本資料をその他軍事用途の目的に使用する非居住者、あるいは、そのおそれがある非居住者にも提供しないでください。なお、本資料の提供に関するご相談等は、弊社営業窓口までお問い合わせください。
- ・本資料の作成には万全を期していますが、万一誤り、記載漏れなどお気づきの点がありましたら、当社担当者までご連絡ください。