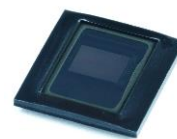


環境の変化に強い、次世代車載センシング

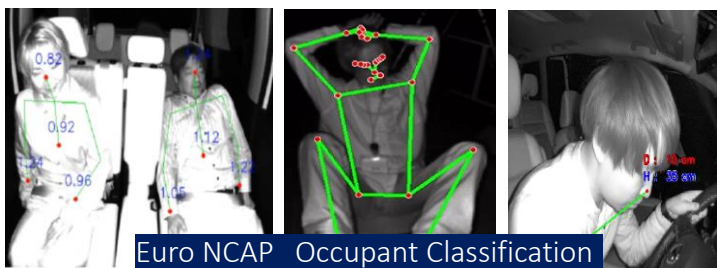
ロバストな認識を実現する「車載用センサ ソリューション」



パッシブセーフティを強化
高精度な乗員分類



- ・骨格点を精度よく測定し体格/姿勢を分類
- ・リアルタイム背景光除去で高ロバストな認識



ストレスフリーなエントリー
高セキュリティ顔認証



- ・なりすましに強い顔認証
- ・明暗差/夜間でも瞬時に認識



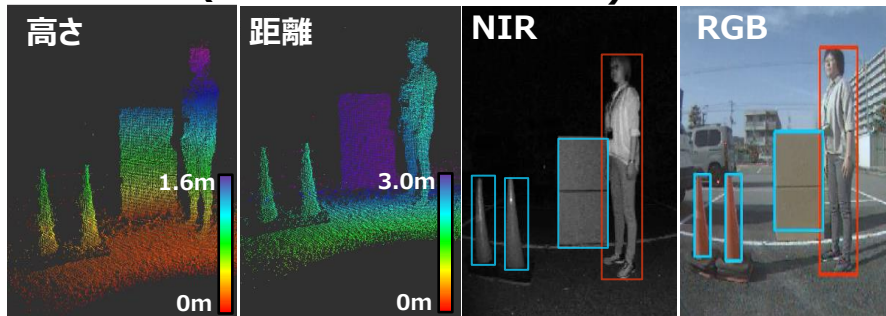
新製品 『RGB-Dセンサ』

開発中

撮像例(太陽光100Klux環境下)



- ・1センサで車周囲のView & Sensing
- ・視差、光軸ずれのないRGB/距離画像



■ その他 アプリケーション例



本書に記載の製品および製品仕様は、改良などのために予告なく変更する場合がありますのでご了承ください。
したがって最終的な設計、ご購入、ご使用に際しましては、事前に最新の製品規格書または仕様書をお求めの上、ご確認ください。

このカタログの記載内容は2026年4月20日現在のものです。

ヌヴォトン テクノロジー・ジャパン株式会社

<https://www.nuvoton.co.jp/>

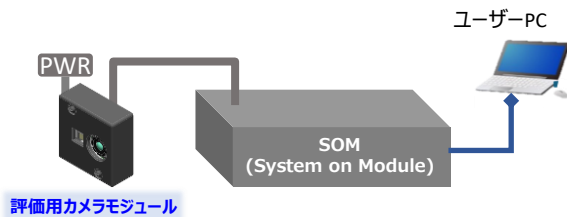
■ List of Features

	KW33000	KW33003
	<i>i</i> TOF パルス方式、距離演算回路内蔵	RGB-iTOF パルス方式 距離演算回路内蔵
パッケージ	iBGA, 9.5 x 10mm, 97pins	←
光学サイズ	¼型 at VGA	←
画素数	IR/Depth: VGA (640×480)	RGB: VGA (640×480) IR/Depth : QVGA (320×240)
ピクセルサイズ	5.6μm x 5.6μm	←
電源電圧	2.8V/1.8V/1.1V	←
出力信号	3D(12bit), 2D(12bit)	←
最大フレームレート	IR/Depth: 60fps (VGA), 120fps (QVGA)	RGB mode, IR/Depth mode : 60fps RGB+IR/Depth mode: 30fps
レジスタ I / F	(1) I ² C (2) SPI (4線シリアルI/F) 外部端末コントロールにて切替可能	←
出力 I/F	MIPI(CSI2), 2レーン 最大出力データレート: 1.296 Gbps/レーン	←
車載品質対応	AEC-Q100 Grade2	←
機能安全対応	ASIL B 準拠	TBD

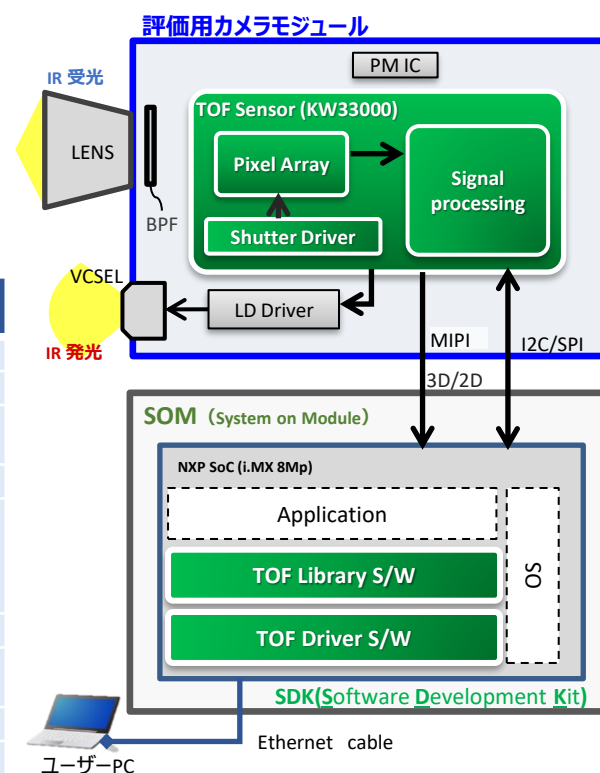
■ View & Sensing 評価キット

評価用カメラモジュールと SOM(System on Module)を準備しております。

● 機器構成



● System block diagram



評価用カメラモジュール ラインナップ

型番	KHKT041	KHKT060	KHKT090 (RGB-TOF)
測距レンジ [m]	0.3~3.0	0.2~2.0	TBD
VCSEL灯数	1灯	2灯	1~2灯
画角 [deg] (H x V)	90x70	122x92	90x70
フレームレート [FPS]	30		
外形寸法 [mm] (幅 x 高 x 奥行)	30x30x10	84x40x30	50x40x40
TOFセンサ	KW33000		KW33003
解像度 [pixels]	640x480 (IR/Depth)		RGB:640x480 IR/Depth:320x240
波長 [nm]	940		
カメラ インターフェイス	MIPI CSI-2 (to SOM)		
SOM インターフェイス	Ethernet (to PC)		

本書に記載の製品および製品仕様は、改良などのために予告なく変更する場合がありますのでご了承ください。
したがって最終的な設計、ご購入、ご使用に際しましては、事前に最新の製品規格書または仕様書をお求めの上、ご確認ください。

このカタログの記載内容は2026年4月20日現在のものです。