

アイリス・パワー社
MCPDTracII™
中電圧開閉器および相分離母線用
オン・ライン部分放電 連続監視



アイリス・パワー社 MCPDTrac II™

アイリス・パワー社 MCPDTrac II は中電圧開閉器用の部分放電(PD)監視装置です

アイリス・パワー社の MCPDTracII は、開閉装置および相分離母線(IPB)アプリケーションの部分放電(PD)を自動で連続的に測定する経済的な装置です。

アイリス・パワー社の MCPDTracII システムは恒久的に主母線へ据え付ける複数の容量性カブラセットと MCPDTracII 本体、及びデジタル通信機能から構成されます。あるいはまた MCPDTracII に保存された部分放電(PD)データを定期的にダウンロードするスタンドアロン機として運用することもできます。

アイリス・パワー社の MCPDTracII のネットワーク機能を使用して遠隔でデータ収集し、予想外のアーカフラッシュの危険性や人身事故を回避することができます。

アイリス・パワー社の MCPDTracII システムは、近代的なプラントオートメーションシステムのインタフェースとのデータ交換機能を搭載しています。

16 セルまで監視

MCPDTracII は従来の PDTracII を拡張したものであり、保全担当者にとって部分放電(PD)試験が自動でできる第三世代の連続オンライン装置です。

2つのバージョンがあり、MCPDTracII 一台で 24 個カブラ、または最大 48 個のカブラまで接続することができます。

一つのモニタは、距離に応じて、多くのキュービクルを監視したり、複数の開閉装置をラインアップでも使用したりすることができます。

MCPDTracII は、部分放電(PD)量の傾向観測に必要な主要な動作条件を組み込んだり、詳細な分析が必要であると警報を発したりすることも可能です。

この装置は世界中の電力会社やその他の産業で 20 年以上も数千の電動機、発電機、開閉器(3.3KV 以上)に恒久的に設置されてきた 80pF の容量性センサーを使用します。

誤った表示のリスクが低い

アイリス・パワー社の MCPDTracII はほとんどの海洋発電環境によくある電氣的干渉(ノイズ)を取り除くために、独自で厳密に研究された手法を用いています。

これにより、誤表示リスクが少なく信頼性の高い再現性のある試験結果が得られます。

アイリス・パワー社の経験豊富な専門家が提供する 2 日間のトレーニング講習に参加すれば、保全担当者が収集した試験データを簡単に解析することが可能になります。

オンライン部分放電(PD)試験による電動機や発電機の絶縁システムの評価は、アイリス・パワー社の 225,000 件を超えるデータベースを使用するとより確かなものになります。

PD センサー

既に 80pF カブラを設置している開閉装置及び相分離母線では、MCPDTracII 装置をプラントの既存のセンサー端子パネルに接続するだけで簡単に設置することが可能です。

据付は容易で、計測器への電源接続、警報リレー接続と、もしもリモート I / O オプションが選択されている場合はセンサー/プローブを、通信リンクを制御室のコンピュータあるいはイーサネットの LAN/WAN へ配線するだけです。



アイリス・パワー社の容量性カブラがまだ設置されていない閉装置及び相分離母線には、回転機の停止期間中に 80pF の部分放電(PD)センサーを設置しなければなりません。

データ表示

アイリス・パワー社の MCPDTracII 装置は、部分放電(PD)データを連続して収集し、2D プロットと 3D (位相解析)プロットを生成するのに重要なデータ、ならび傾向監視や他の装置との比較に使用する評価用数値(Qm と NQN)を保存します。

Windows ベースのソフトウェアを用いて、USB ポートからローカルで、あるいはイーサネット(TCP/IP)ネットワーク通信を用いて遠隔で、保存された部分放電(PD)データをダウンロードすることができます。

湿度、装置温度、電圧、電流、環境温度のような重要な運転条件も部分放電(PD)データと一緒に記録し保存します。これらのパラメータは部分放電(PD)量の傾向やレベル変動監視に役立ちます。

IRIS POWER 社 オンライン測定器

アイリス・パワー社 MCPDTrac II™

特 徴

・アイリス・パワー社の MCPDTracII 装置は、フィルタリングとパルス形状分析に基づいたノイズ分離技術により部分放電を電氣的な干渉(ノイズ)と長い電源ケーブルで接続している他の機器からの放電から区別して誤表示(誤警報)を抑えます。

遠い機器からのノイズは、電源ケーブルの長さが30mまたは100フィート以上であるとき抑制されます。

・アイリス・パワー社の MCPDTracII により収集されたデータは、従来の(特許の)TGA/PDA 技術と互換性があります。

既存のセンサーを使用する場合は、回転機を停止することなく設置できます。データをアイリス・パワー社製のポータブル測定器 TGA-B™ あるいは PDA-IV™ で簡単に確認でき、詳しい解析ができます。

・MCPDTracII モニターカプラは相分離母線または母線の間隔で設定します。

・アイリス・パワー社の MCPDTrac II により警報機能を備えた部分放電(PD)の連続測定が可能になり、保全担当者の作業を軽減することができます。

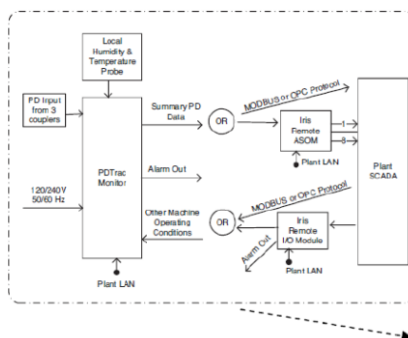
・警告指示にตอบสนองして、ユーザーは、波高分析のプロットあるいは位相を24分割した部分放電(PD)プロットを基本的な評価機能を使用して、警報の原因を確認します。

・警報出力はモニタ内の専用リレーです。リレーはソリッドステートラッチ接点で、リモートインジケータを動作させ、ユーザーがリセットする必要があります。警報のしきい値条件はオペレーティングソフトウェアを使用して構成できます。警報出力は、プラント監視システムに接続することもできます。

・アイリス・パワー社の MarineTrac II は、ユーザーが指定した現在の部分放電(PD)レベルまで自動的に調整された範囲、および高い部分放電の条件を評価するための適切な範囲(警告範囲)を継続的に収集し、そして3感度範囲で定期的にダウンロードするための部分放電(PD)データを保存記録します。

警報が発生すると、ユーザーはパルス高分析プロットあるいは位相を24分割した高い部分放電(high PD)のプロットを用いて評価し、警報の原因を確認します。警報レベルは225,000件以上のアイリス・パワー社のデータベースに基づいて初期設定します。

・警報出力はモニタ筐体内のリレーに出力されます。リレーはラッチング接点で表示機をリモートで動作させ、ユーザーがリセットします。警報の条件はソフトウェアで設定できます。警報出力はプラントの監視システムに接続します。



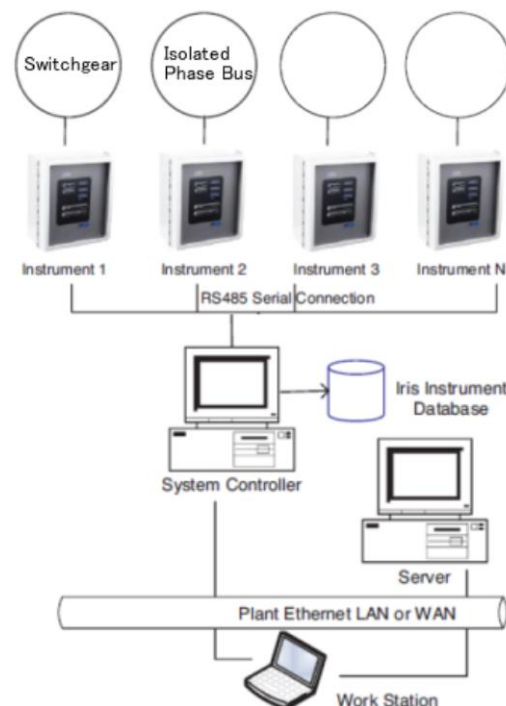
・アイリス・パワー社の PDTrac II 装置はトレンド監視や解析に必要なデータを収集するセンサー入力モジュールと組み合わせることが可能です。部分放電量に影響を与える環境温度や湿度の入力が可能です。

・USBメモリースティックポートから保存されたデータをダウンロードが可能。ラップトップコンピュータは不要。

・Qualitrol-アイリス・パワー社はオンライン部分放電の連続測定に関し幅広い経験を持っています。2,000を超える連続式部分放電モニタが設置されています。

・イーサネットポートを用いたネットワークでアイリス社のソフトウェアで診断、ダウンロード、設定が可能。

・サードパーティのシステムとのインターフェースのために Modbus-オーバーイーサネットプロトコルを備えています。

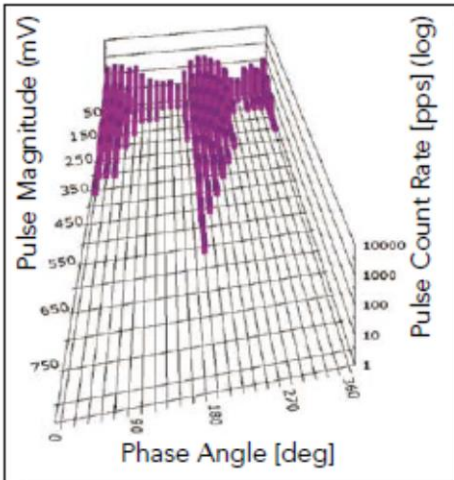


IRIS POWER 社 オンライン測定器

アイリス・パワー社 MCPDTrac II™

オプション

- ・固定子巻線温度、電圧、電流のような動作条件に比例したアナログ4入力をイーサネット経由でリモート I/O が可能。これらの条件はトレンド監視や解析のために記録します。
- ・イーサネット経由のリモート警報用リレー。



Phase-resolved PD output



汚染に起因する高電圧母線の電氣的なトラッキング

部分放電とは何か？

部分放電(PD)は固定子巻線の高電圧絶縁層で発生する小さな電気スパークです。部分放電は絶縁材の内部や表面の小さな空隙(ヴォイド)で発生します。一般に状態の良好な固定子巻線は分放電量は少なくなります。しかし 60 年も経過すると巻線の振動、高温での動作、油/水分/化学物質による汚損等によって固定子が劣化し部分放電量は 10 倍以上に増加します。このようにオンライン部分放電監視により固定子巻線の損傷の根本原因を検知できます。電動機や発電機の通常運転時に部分放電監視ができるので、さらに一般に損傷のリスクを 2-3 年前から警告できるので、部分放電監視は予知保全のとても強力な道具となりました。

固定子巻線の部分放電監視の利点は:

- ・回転機の可用性の向上
- ・実際の状態に基づいた保全計画が可能
- ・運用中の故障を劇的に軽減します

Iris Power 社の PDTrac II、PDTracPro、PDA-IV および TGA-B は Qualitrol-Iris Power の登録商標です。Windows は Microsoft 社の登録商標です。

QUALITROL-IRIS POWER 社はモーターと発電機の巻線の診断分野において 1990 年以来世界のリーダーとして、オンライン/オフライン試験機さらにコミッションング・サービスとコンサルティング・サービスをご提供しております。



A QUALITROL Company
www.irispower.com
www.qualitrolcorp.com

Iris Power LP
3110 American Drive
Mississauga, ON, Canada L4V 1T2
Phone: 1-905-677-4824
Fax: 1-905-677-8498
sales.iris@qualitrolcorp.com

Qualitrol Company LLC
1385 Fairport Road
Fairport, NY, USA 14450
Phone (585) 586-1515
Fax (585) 377-0220



日本総代理店

Ver.1 2013/4/12

 丸文株式会社

東京都中央区日本橋大伝馬町 9-1 〒103-8577
システム営業本部 営業第1部 計測機器課 TEL 03-3639-9881(ダイヤルイン) FAX 03-5644-7627
<http://www.marubun.co.jp>