

DPS5000-I2C

シリコン・ピエゾ抵抗式デジタル出力圧力センサー



特長

- 圧力レンジ 70 mbar ~ 100 bar
- 総合確度 $\pm 0.1\%FS$
- 材質 ステンレス材料
- 電源電圧 3 Vdc
- 低消費電力
- デジタル出力 I²C
- スリープ・モード
- 優れた長期安定性

DPS5000 は UNIK5000 シリーズから更に進化しデジタル信号処理を採用した圧力センサーです。完全アナログ・センサーでは達成できない性能がデジタル補正で実現できるようになりました。補正された圧力値が I²C デジタル信号として出力されます。また、必要な場合温度信号やセンサーのメモリに格納されているパラメータを出力することが可能です。

高品質

永年培った Druck 技術を活かし、新たなプラットフォームにおける高品質、優れた長期安定性を持つ圧力センサーの実現が可能になりました。

豊富な品揃い

UNIK5000 シリーズの標準部品からお客様のニーズにあう圧力センサーをお作り致します。短納期且つ低価格の圧力センサーを提供致します。

専門知識

Druck は技術サポートお客様の悩みを一緒に解消致します。

DPS5000-I2C

製品仕様

圧力レンジ

- ゲージ圧 (ゼロ・ベース)
70, 200, 350, 700 mbar (g)
1, 2, 3.5, 7, 10, 20, 28, 35, 70, 100 bar (g)
- 絶対圧
0.8 to 3 bar, 1 to 7 bar, 2 to 12 bar
3 to 28 bar, 5 to 40 bar, 10 to 70 bar
18 to 90 bar, 15 to 100 bar

許容過大圧力 / Over Pressure

- ゲージ圧 : 4 x FS、但し最大 200 bar
- 絶対圧 : 2 x FS

破壊圧力 / Containment Pressure

- ゲージ圧 : 6 x FS、但し最大 200 bar
- 絶対圧 : 200 bar

電源電圧 / Supply Voltage

2.7 to 3.6 Vdc

消費電流 / Current Consumption

スタンバイ時 : <50 μ A

データ取得時 : <2mA (平均)

出力

I2C スレーブ・デバイス、データレート 100kHz

データ取得時間 / Acquisition Time

スタンバイ状態からデータ取得開始まで

<30 ms

絶縁 / Insulation Resistance

>100M Ω at 500Vdc

圧力測定精度 / Pressure Accuracy

非直線性、ヒステリシス、繰り返し性、温度特性を含み、補正温度範囲における精度

- ゲージ圧 : $\pm 0.1\%$ FS、但し、700mbar 未満レンジは圧力レンジに反比例して増加します。
- 絶対圧 : $\pm 0.2\%$ Rdg

温度測定精度 / Temperature Accuracy

補正温度範囲において $\pm 3^{\circ}\text{C}$

長期安定性 / Long Term Stability

一定温度 23 $^{\circ}\text{C}$ において

$\pm 0.05\%$ FS/年(typical)、 $\pm 0.1\%$ FS/年(max)

但し、700mbar 未満のレンジは圧力レンジに反比例して増加します。

動作温度範囲

-40 $^{\circ}\text{C}$ to +85 $^{\circ}\text{C}$

適合する媒体 / Media Compatibility

SUS316L と Hastelloy C276 に適合する腐食性のない媒体

ボディ材質

ステンレス・スチール

圧力継手

コード番号	圧力継手種類
PA	G1/4(F)
PB	G1/4(M) flat
PE	NPT1/4(F)
PF	NPT1/4(M)
PG	NPT1/8(M)
PZ	M10x1.0, 80 $^{\circ}$ Int Cone

電気接続

コード番号	電気接続種類	IP 等級
0 : Internal	モレックスコネクタを介して ばら線、ケースボディなし	-
3 : External	ポリウレタンケーブル、3m	IP68

ピン配置、ワイヤ色と機能

0 : Internal		3 : External	機能
ピン	ワイヤ	ワイヤ	
1	赤	赤	電源+
2	黄	橙	I2C SDA
3	緑	黒	I2C SCL
4	青	白	電源- (GND)
5	橙	黄	未使用
6	黒	青	未使用
-	-	スクリーン	ケースに接続

重量

Internal

74g

適合規格（電気接続コード3のみ）

RoHS 2011/65/EU

Pressure Equipment Directive 2014/68/EU

EMC Directive 2014/30/EU

BS EN 61000-6-1 : 2007

BS EN 61000-6-2 : 2005

BS EN 61000-6-3 : 2007 + A1 : 2011

BS EN 61000-6-4 : 2007 + A1 : 2011

BS EN 61326-1 : 2013

BS EN 61326-2-3 : 2013

CRN Certified OF 13650.513467890YTN

評価キット

DPS5000-I2C センサーの評価でご利用いただけます。また、お客様のシステム開発の手助けになるマイコンのサンプルプログラム及びパソコンへデータ取り込みの Excel VBA サンプルソースも提供致します。購入の際、弊社営業へ相談して下さい。

評価キットの内容

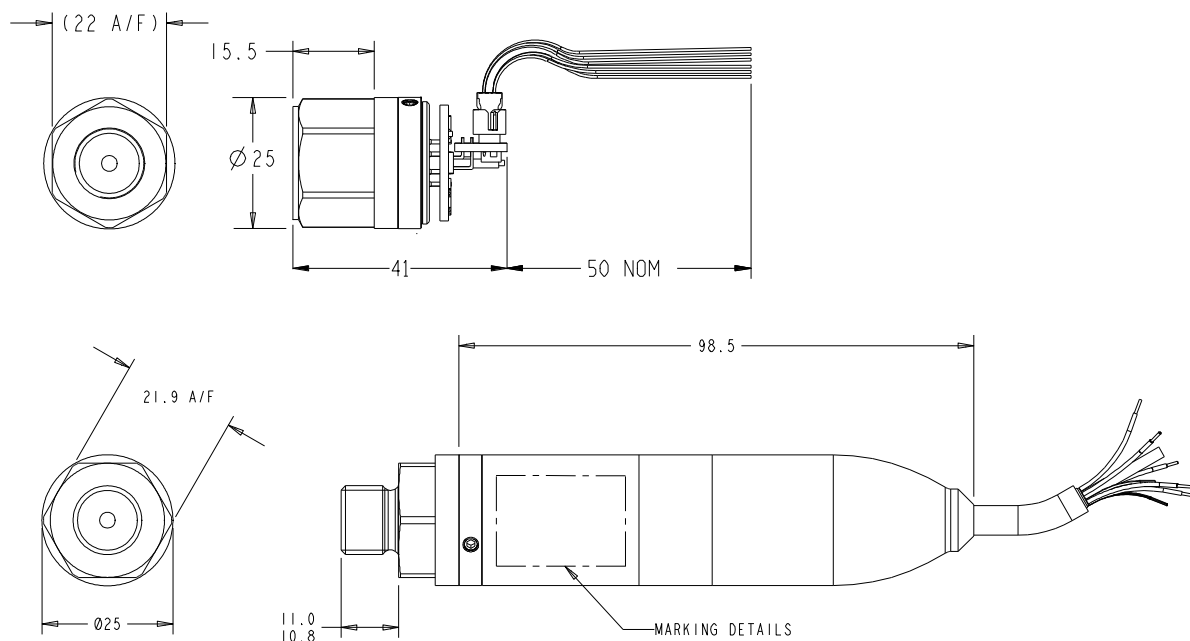
(1) DPS5000-I2C 圧力センサー（P/N は次ページのオーダー情報を参照）

(2) DPS5000-I2C-USB アダプター（P/N : U8-0491）^b

^b : USB ケーブル長さとセンサーとの接続ケーブル長さ及びコネクタ形状が変わることがあるのでご了承下さい。



Mechanical Drawing



オーダー情報

(1) モデル番号を選択してください。

Main Product Variant

DPS Digital Output Transducer

Product Diameter and Material

50 25mm Stainless Steel

Electrical Connector

0 None (flying leads)

3 Polyurethane cable 3m^{##}

Electronics Option

D Digital I2C -bus

Compensated Temperature Range

TC -40 to +85°C

Accuracy

A3 Premium

Calibration

CC Full Thermal

Hazardous Area Approval

H0 None

Pressure Connector

PA G1/4 Female

PB G1/4 Male Flat

PE NPT1/4 Female

PF NPT1/4 Male

PG NPT1/8 Male

PZ M10x1.0 80° Int Cone

DPS 50 0 D - TC - A3 - CC - H0 - PA Typical Model Number[#]

(2) 圧力レンジを指定してください。

70/200/350/700 mbar g

1/2/3.5/7/10/20/28/35/70/100 bar g

0.8 to 3 bar abs / 1 to 7 bar abs / 2 to 12 bar abs / 3 to 28 bar abs

5 to 40 bar abs / 10 to 70 bar abs / 18 to 90 bar abs / 15 to 100 bar abs

注記：

[#] 見積書に記載されている製品コード例

- 圧力レンジ 70 mbar g の場合、DPS500D-TC-A3-CC-H0-PA, 70 mbar gauge

- 圧力レンジ 0.8 to 3 bar abs の場合、DPS500D-TC-A3-CC-H1-PE, 0.8 to 3 bar abs

^{##} ポリウレタンケーブルの場合、ケーブル長は 3m 固定です。投げ込み式水位計アプリケーション向けではありません。

Baker Hughes 

Druck.com/jp

日本ベーカーヒューズ株式会社

ドラック事業本部

本社 〒104-6023 東京都中央区晴海 1-8-10
営業本部 晴海アイランドトリンスクエアオフィスタワー X 23F
Tel: 03-6890-4538 Fax: 03-6890-4539

月島テクニカルセンター 〒104-0052 東京都中央区月島 4-16-13
Tel: 03-6894-1838 Fax: 03-6894-1839

大阪支社 〒542-0081 大阪府大阪市中央区南船場 2-3-2
Tel: 06-6260-3618 Fax: 06-6260-3616

名古屋支社 〒460-0003 愛知県名古屋市中区錦 1-13-26
Tel: 052-857-0104 Fax: 052-857-0108

メールでのお問合せ BHJapanComms@bakerhughes.com

Copyright 2019 Baker Hughes Company.本書には、1カ国以上のBaker Hughes Companyおよびその関連会社の複数の登録商標が含まれています。本書で言及するその他の企業名および製品名はそれぞれの所有者の商標です。*は1カ国以上のBaker Hughes Companyの登録商標です。全ての仕様および外観、本書の記載内容は予告なしに変更されることがあります。本書は英語文の参考翻訳文であり、常に英語版が優先されます。

920-660D_JA-C