

USBパワーデリバリ(USB-PD)向け電源ソリューション

USB PD 60W Solution

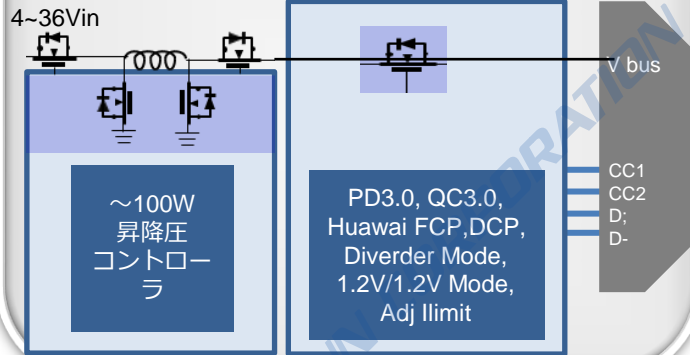
MPQ4242
USB PD
1Chip Solution



USB PD 100W Solution

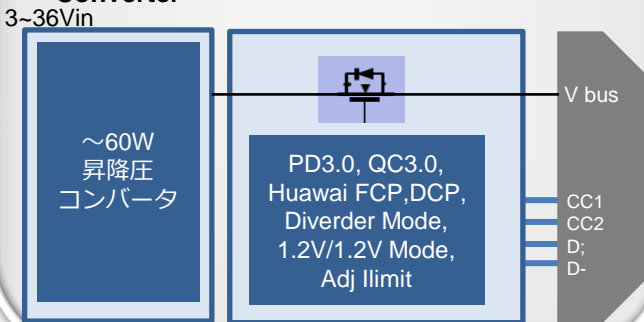
MPQ4262
Buck-Boost
Controller

MPQ5031
USB PD Controller



MPQ4230
Buck-Boost
Converter

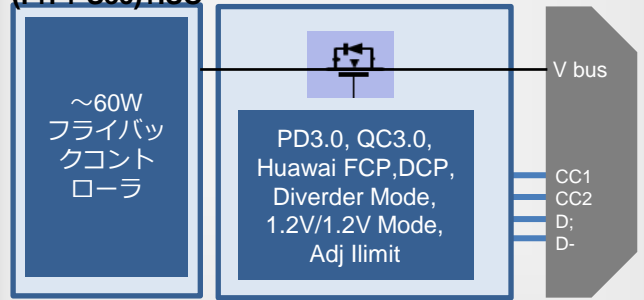
MPQ5031
USB PD Controller



絶縁フライバック USB PD Solution

MPX2001
MPX2002
Flyback(ex FET)
(Pri + Sec)+ISO

他社製
USB PDコントローラ



詳細説明、各種評価ボード、サンプルなど
をご希望のお客様は担当営業もしくはHPより
お問い合わせください。
お問い合わせは[こちら](#)

製品名	MPQ4230	MPQ4262A	MPQ4242	MPQ5031	MPX2001/MPX2002
製品の種類	昇降圧DC/DCコンバータ	昇降圧コントローラ (Low Side FET内蔵)	昇降圧コンバータ+ USB PD コントローラ	USB PD コントローラ	フライバック+アイソレータ+2次側 同期整流コントローラ
USB PD Solutionの構成	MPQ4230+MPQ5031 60W	MPQ4262A+MPQ5031 100W	MPQ4242(1chip) 60W	MPQ4230+MPQ5031(60W) MPQ4262A+MPQ5031(100W)	MPX2001 + 他社製PDコントローラ AC/DC 60W
Vin	4~36V	3~36V	4~36V	4.5~5.5(Vcc)	90Vac~265Vac
Vout	1~21V	1~36V	3.3~22.5V	3.3~21V Vbus Support	5V/9V/12V/20V (USB PD用として)
Iout	6A (or 60W)	5A (or 100W)	3A (or 60W)		3A/3A/2A/2.5A(45W例)
対応規格	AECQ-100	AECQ-100	Power Delivery3.0, QC3.0,DCP,Huawei FCP 3A Diverder Mode, 1.2V/1.2V mode など AECQ-100	Power Delivery3.0,など QC3.0,DCP,Huawei FCP 3A Diverder Mode, 1.2V/1.2V mode AECQ-100	Power Delivery3.0,など *他社 USB PDコントローラを用いた USB PD用途として
その他	I2Cインターフェイス、MTP 内蔵、ラインドロップ補償	I2Cインターフェイス、 OTP内蔵、ラインドロップ 補償	I2Cインターフェイス、OTP 内蔵、ラインドロップ補償、 Power Sharing		1次側/2次側フライバックコントローラ、 同期整流コントローラ アイソレータ (コンデンサ) 内蔵
パッケージ	QFN-21 4.0*5.0*1.0mm	QFN-10 3.0*5.0*1.0mm	QFN-22 4.0*5.0*1.0mm	QFN-20 4.0*4.0*1.0mm	SOICW20 or SOICW20-19 12.8mm×10.3mm×2.4mm

USB-PD製品ピックアップ

USB PDに特化した1チップソリューションがニューリリース!

MPQ4242 1ChipでUSB PD Solution!

統合型 USB PD 60W DC/DC + PD Controller

AECQ-100対応



FET内蔵の昇降圧コンバータとPower Delivery Controllerが1chip

ラインドロップ補正、スペクトラム拡散対応で出力電圧は3.3~22.5V、最大3A(60W)まで出力可能

Power Delivery Dual Port対応

パワーシェアリング機能によりDual Portもサポート可能
1portあたり最大60W, 2portトータルで75W迄 出力可能

調整可能なPDP

PDP(Power Delivery Power)を出力容量の調整が可能
低電圧時、高温時等は、低出力等に設定が可能に

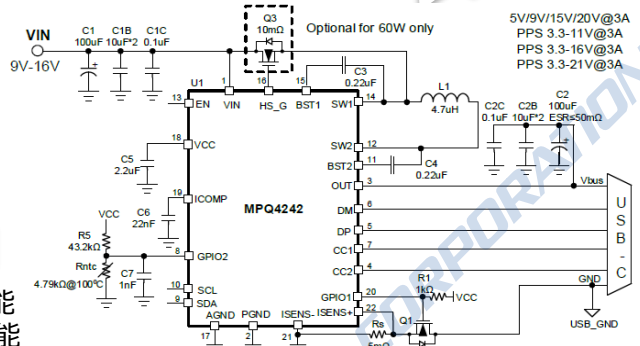
OTP(One-time Programmable OTP)内蔵

OTP内蔵により、出荷時に設定値をデバイスに書き込み可能。お客様でも追加1回まで書き換え可能

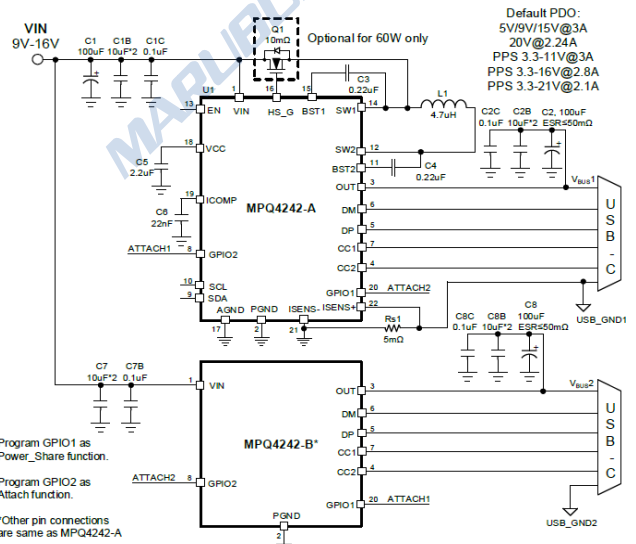
※書き込みにはお時間を頂いております。また、書き込むサービスの対応可否は、個別に要確認となります。

* Single PD / Dual PDの各評価ボードがございます。

その他、詳細ご説明希望、データシート、評価ボード、サンプルなどお問い合わせは[こちら](#)



MPQ4242 Single PD 60W アプリケーション回路例



MPQ4242 Dual PD 45W アプリケーション回路例

MPQ5031 USB PD コントローラ AECQ-100対応

USB PD3.0, Type-C 2.0に準拠

USB PDポート、USB ハブを充電するDFP Applicationを対象としたコントローラでDCP schemes for Quick Charge 3.0, Huawei FCP, Battery Charging specification (BC1.2), the Divider Mode, and 1.2V/1.2V DCPハンドシェイク

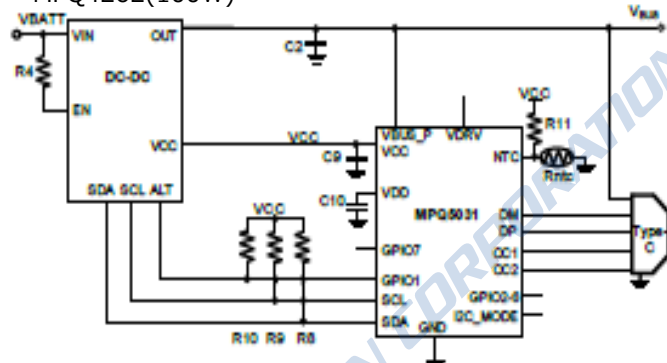
NTCピンを利用した異常検出

Type-CレセプタクルやPCBボードのアプリケーションで温度上昇を監視が可能

最大100WのPD PowerとPPSをサポート

PDOリストのプログラム、スレーブデバイスの選択、充電プロトコルのプログラム、保護モードの設定等、柔軟に対応

MPQ4230(60W)
MPQ4262(100W)



改訂履歴

本資料の改訂履歴

Revision	改訂日	改訂内容
Rev.A	2021年6月21日	新規作成

※本資料のデータは上記日付時点でのデータを利用しています。

本資料のご利用について

丸文株式会社（以下、当社）より資料を入手されたお客様は、下記の使用上の注意をご一読のうえご使用ください。お客様は本資料のご使用にあたり、下記の内容に従うことに合意したものとします。

- ・本資料中に記載の技術、アプリケーション、その他設計に関する助言及び情報、並びに本資料に関して別途ご提供する各種サービスは、製品を組み込んだアプリケーションの開発者に役立つことを目的としてご提供するものです。
- ・本資料に記載の情報を複製、改変、アップロード、掲示、送信、頒布、ライセンス、販売、出版等を行うことは、事前に丸文株式会社の文書による許諾がない限り禁じます。
- ・本資料は非売品であり、許可無く転売することや無断複製することを禁じます。
- ・本資料は予告なく変更することがあります。
- ・本資料は作成時の情報にもとづき作成しておりますが、もととなる情報が更新された場合でも本資料には反映されていない場合があります。
- ・本資料の内容とメーカー資料の内容に相違がある場合は、メーカー資料の内容が優先されます。
- ・本資料は製品・ツールを利用する際の補助的なものとして作成しています。製品・ツールをご使用になる場合はメーカー資料もあわせてご確認ください。
- ・本資料はお客様に製品・ツールをご使用いただくための参考資料であり、本資料で取り扱っている内容（回路、技術、プログラム、測定データ、数値等）に関しては参考情報となりますので、貴社にて十分な検証を行ったうえ、ご使用ください。
- ・本資料で取り扱っている内容（回路、技術、プログラム、測定データ、数値等）に関して運用した結果の損害、第三者の知的財産権、その他権利に関する侵害に関し、当社は責任を負いません。
- ・本資料を非居住者に提供する場合、外為法および国内外の輸出関連法令等を遵守し、必要な手続きをおとりください。但し、居住者、非居住者のいずれの場合であっても、本資料を大量破壊兵器等の開発等に使用したり、そのおそれがある第三者には提供しないでください。また、本資料をその他軍事情報の目的に使用する非居住者、あるいは、そのおそれがある非居住者にも提供しないでください。なお、本資料の提供に関するご相談等は、弊社営業窓口までお問い合わせください。
- ・本資料の作成には万全を期していますが、万一誤り、記載漏れなどお気づきの点がありましたら、当社担当者までご連絡ください。