



UNIK 5000

シリコン・ピエゾ抵抗式 圧力センサ

UNIK 5000 圧力センサは高性能な圧力計測にお使いいただけます。Druck のシリコン技術とアナログ回路の応用は優れた安定性、省電力、ノイズ特性および周波数特性を可能にしています。モジュール化および高い生産技術によってお客様の特定用途の要求にもお応えし、またご要求納期にも柔軟に対応いたします。



特長

- 圧力レンジ 7kPa(g) ~ 70MPa(abs)
- 最高精度 0.04%FS BSL
- 材質 ステンレス材料
- 出力 mV, mA, V
- 多種電気接続コネクタに対応
- 多種圧力継手に対応
- 広使用温度範囲 -55℃~+125℃
- 応答周波数 3.5kHz (-3dB)
- 高信頼性
- 優れた長期安定性
- 高耐圧力

UNIK 5000 製品仕様

計測性能

圧レンジ

- ゲージ圧 : 7kPa (g) ~ 7MPa (g)
- シールドゲージ圧 : 1MPa (sg) ~ 70MPa (sg)
- 絶対圧 : 10kPa (abs) ~ 70MPa (abs)
- 差圧
 - Wet/Dry : 7kPa ~ 3.5MPa
 - Wet/Wet : 35kPa ~ 3.5MPa
 - ライン圧 : 7MPa max
- 大気圧 : 最小スパンが 350hPa
- ノン・ゼロ・ベース
ノン・ゼロ・ベースのレンジに関しては当社までお問い合わせ下さい。

許容過大圧力

センサの特性に影響を与えない許容過大圧力

- ゲージ圧、シールドゲージ圧、絶対圧、差圧（高圧側 +ve ポート）
 - 圧カレンジ ≤ 15kPa : 10xFS
 - 圧カレンジ ≤ 70kPa : 6xFS
 - 大気圧レンジ : 2xFS
 - 圧カレンジ > 70kPa : 4xFS
 但し 7MPa 以下のレンジは最大 20MPa、7MPa を超えたレンジは最大 120MPa
- 差圧（低圧側 -ve ポート）
 - 圧カレンジ ≤ 15kPa : 6xFS
 - 圧カレンジ ≤ 70kPa : 4xFS
 - 圧カレンジ > 70kPa : 2xFS
 但し最大 1.5MPa

破壊圧力

- ゲージ圧、シールドゲージ圧、絶対圧、差圧（高圧側 +ve ポート）
 - 圧カレンジ ≤ 15kPa(g) : 10xFS
 - 圧カレンジ ≤ 7MPa(g) : 6xFS
 - 圧カレンジ ≤ 7MPa(abs/sg) : 20MPa
 - 圧カレンジ > 7MPa(abs/sg) : 120MPa
- 差圧（低圧側 -ve ポート） : 6xFS、最大 1.5MPa

電源電圧と出力電圧/電流

電気仕様 オプション番号	出力系統	電源電圧 (V)	出力	消費電流 (mA)
0	mV 出力	2.5~12	10 mV/V ^b	<2 at 10V
1	直線性補正 mV 出力	7~12	10 mV/V ^b	<3
2	mA	7~28 [#]	4~20 mA	<30
3	0~5V 4wire	7~16 [#]	0~5 V	<3
4	0~5V 3wire	7~16 [#]	0~5 V [§]	<3
5	任意の正出力構成 3wire	x~16 [#]	以下参照	<3
6	0~10V 4wire	12~16 [#]	0~10 V	<3
7	0.5~4.5V レシオメトリック	5±0.5	0.5~4.5 V	<3
8	絶縁型/任意の出力構成 4 wire	7~36	以下参照	以下参照
9	任意の出力構成 3 wire	7~36	以下参照	以下参照

^b 10Vdc 電源電圧の場合 FS 出力は 100mV となります。出力電圧は電源電圧の変動の影響を受けます。35kPa 以下のレンジは FS 出力が圧カレンジに比例します。（例：7kPa レンジの最大出力電圧は 2mV/V となります、10Vdc 電源時の最大出力電圧は 20mV となります。）

[§] 3wire の場合、ゼロ圧力の時出力が完全に 0V まで下がりにません。ゼロ・オフセットは 50mV 以下。

[#] 非防爆仕様は 32V まで印加できます。

x : max(最大出力電圧+1V, 7V) (例：1-5V 出力の場合 7V, 1-8V 出力の場合 9V)

出力絶縁型/任意の出力構成 4 wire (オプション 8) 又は任意の出力構成 3 wire (オプション 5, 9)

出力は任意に指定できます。但し以下の条件を守らなければいけません。

条件	任意の正出力構成 オプション 5	任意の出力構成 オプション 8, 9
最小スパン	4V	2V
最大スパン	10V	20V
出力制限	11V	±10V
最大ゼロ・オフセット	Span / 2 (スパン/2)	±Span (スパン)
消費電流	<3mA	<20mA@7Vdc, <5mA@32Vdc 電源 ^b
反転出力	不可	可 [#]
最高動作温度	+125°C	+80°C

出力電圧は 0.1V 単位で指定可能。

出力電圧は 110%FS 圧力まで反応します。

^b オプション 8 と 9 の場合、電源投入時の突入電流約 300mA

[#] 反転出力の場合、シャント校正機能が無効になります。

出力電圧の例

オプション	可能	不可
オプション 5	0~5V	1~4V (スパンが小さすぎる)
任意の正出力構成 3wire	0.5~4.5V	4~11V (ゼロ・オフセットが大きすぎる)
	1~6V	0.123~5.432V (小数点 2 桁以上指定できない)
	1~11V	
オプション 8 絶縁型/任意 の出力構成 4 wire	-10~0V	0~12V (上限+10V を超えている)
	0~5V	6~10V (ゼロ・オフセットが大きすぎる)
&	-5~+5V	0~0.5V (スパンが小さすぎる)
オプション 9 任意の出力 構成 3 wire	-2~+10V	
	1~6V	
	10~0V	

パワー・アップ時間

- mV, V, mA 出力&任意の正出力構成 (オプション 5) タイプ : 10ms
- 絶縁型/任意の出力構成 (オプション 8) & 任意の出力構成 (オプション 9) タイプ : 500ms

絶縁

- 500Vdc : 100MΩ
- 500Vac : ≤5mA 漏れ電流 (mV と mA 出力タイプのみ)

シャント校正機能

シャント校正機能は圧力のシミュレーションのために用意されています。特定の端子を短絡することにより出力信号をおおよそ 80%FS とし、センサまでの配線の確認が行えます。この機能は mV 出力と絶縁型/任意に構成された出力のセンサにのみ適用されます。

但し、DIN と M12x1 電気接続コネクタにはこの機能がありません（オプション 7, D, G）

シャント校正機能は以下の方法で起動できます。

- mV 出力：Shunt Cal ピンを -ve Supply に接続
- 出力絶縁型/任意の出力構成：

Shunt Cal ピンを -ve Output に接続

注記：反転出力の場合、この機能が無効になります。

性能仕様

性能仕様は 3 種類に分かれ、標準仕様、精度向上仕様、プレミアム仕様があります。

精度（非直線性+ヒステリシス+繰り返し性）

- V 出力、mA 出力、直線性補正 mV 出力
 - 標準 $\pm 0.2\%FS$ BSL
 - 精度向上 $\pm 0.1\%FS$ BSL
 - プレミアム $\pm 0.04\%FS$ BSL
- 直線性補正しない mV 出力
 - $\leq 7MPa$
 - 標準/精度向上 $\pm 0.25\%FS$ BSL
 - プレミアム N/A
 - $> 7MPa$
 - 標準/精度向上 $\pm 0.5\%FS$ BSL
 - プレミアム N/A

ゼロ・オフセットとスパン設定

ボリューム・アクセス可能な電気接続コネクタ・タイプ（オプション 0, 7, A）は可変抵抗を介して $\pm 5\%FS$ まで調節できます。但し、mV 出力タイプの場合、工場出荷後のゼロ・オフセットとスパン調整はできません。

工場出荷時設定

出力 & 電気接続コネクタ・タイプ	標準	精度向上/プレミアム
V 出力、mA 出力 ケーブル・グランド及びボリューム・ アクセス可能な電気接続コネク タ・タイプ	$\pm 0.5\%FS$	$\pm 0.2\%FS$
V 出力、mA 出力 取り外し不可能な電気接続コネ クタ・タイプ	$\pm 1.0\%FS$	$\pm 1.0\%FS$
mV 出力	$\pm 3.0\ mV$	$\pm 3.0\ mV$

長期安定性

$\pm 0.05\%FS/\text{年}$ (typical)、 $\pm 0.1\%FS/\text{年}$ (max)
但し、35kPa 未満のレンジは圧力レンジに反比例して増加します。

温度特性

温度範囲は 4 つに分かれています。

温度範囲 標準精度 精度向上/プレミアム

-10~+50°C $\pm 0.75\%FS$ TEB $\pm 0.5\%FS$ TEB

-20~+80°C $\pm 1.5\%FS$ TEB $\pm 1.0\%FS$ TEB

-40~+80°C $\pm 2.25\%FS$ TEB $\pm 1.5\%FS$ TEB

-40~+125°C $\pm 2.25\%FS$ TEB $\pm 1.5\%FS$ TEB

但し、35kPa 未満のレンジは圧力レンジに反比例して増加します。

また、大気圧レンジについてはそれぞれ上記の 2 倍の値が仕様となります。

ライン圧影響（差圧レンジのみ）

ゼロ・シフト : $\pm 0.03\%FS/100kPa$ ライン圧

スパン・シフト : $\pm 0.03\%FS/100kPa$ ライン圧

但し、70kPa 未満のレンジは圧力レンジに反比例して増加します。

構造

対環境性

- 電気接続の説明を参照
- 周囲圧力：最大 2MPa

使用温度範囲

電気接続の説明を参照

適合する媒体

- ゲージ圧、シールドゲージ圧、絶対圧、差圧 (wet/wet) : SUS316L と Hastelloy C276 に適合する媒体
- 差圧 (wet/dry) : SUS316L、Hastelloy C276、シリコン、パイレックスとエポキシに適合する媒体

ハウジング材質

ステンレス（ボディ）、ニトリル又はシリコン・ゴム（Oリング、ガスケット）、EPDM（ガスケット、デプス・コーン）、PTFE（バント・フィルタ）、ニッケル・メッキ真鍮（ロック・リング）、ガラス入りナイロン（電気接続コネクタ・アセンブリ）、デルリン（デプス・コーン）。

ケーブル・ジャケットの材質については電気接続コネクタを参照。

圧力継ぎ手

- G1/4(F) #
- G1/4(M) flat
- G1/4(M) 60° internal cone
- G1/4(M) flat long
- G1/4(M) flat with snubber
- G1/4(M) flat with cross bore protection
- G1/4(M) with nipple
- G1/4 quick connect
- G1/8(M) 60° internal cone
- G1/2(M) # (溶接されたアダプタを介する)
- NPT1/4(F) #
- NPT1/4(M)
- NPT1/8(M)
- NPT1/8-27(F)
- NPT1/2(M) # (溶接されたアダプタを介する)
- 7/16-20 UNJF(F) #
- 7/16-20 UNF(M) short flat #
- 7/16 UNF long 37° flare tip #
- 7/16-20 UNF(M) 74° external cone
- 3/8-24 UNJF
- 1/4 Swagelok bulkhead
- M10x1 80° internal cone
- M12x1 60° internal cone
- M14x1.5 60° internal cone
- M20x1.5(M), 穴径 3mm
- M20x1.5(M), 穴径 8mm
- Depth Cone (G1/4 female open face)
- M12x1 74° external cone
- Quick Release Male
- VCR1/4(F) #
- VCR1/4(M) #
- NW16 flange
- R3/8
- R1/4

注記：7MPa より上の圧力レンジの場合、#でマークされた継手を選択して下さい。

電気接続

コード番号	電気接続種類	使用温度範囲	IP等級	ゼロ・スパン調整
0	コネクタなし	-55~125℃	-	可能
1	ケーブル・グラウンド	-40~80℃	65	不可
2	レイケム・ケーブル	-55~125℃	65	不可
3	ポリウレタン 水位計ケーブル	-40~80℃	68	不可
4	Hytrek 水位計ケーブル	-40~80℃	68	不可
6/E	MIL C 26482 コネクタ	-55~125℃	67	不可
7	DIN 43650 コネクタ (取り外し可能)	-40~80℃	65	可能
A/F	MIL C26482 コネクタ (取り外し可能)	-55~125℃	65	可能
C	1/2" NPT コンジット	-40~80℃	67	不可
D	Micro DIN (9.4mm ピッチ)	-40~80℃	65	不可
G	M12x1, 4ピン	-55~125℃	67	不可
K	Low Smoke Zero Halogen ケーブル (取り外し可能)	-40~80℃	65	可能
N	Kynar 水位計ケーブル	-40~80℃	68	不可
R	M20x1.5 インライン	-40~80℃	65	可能

注記：

- 絶縁型/任意出力（オプション8）及び任意出力（オプション9）は使用温度が80℃までと制限されます。
- 防爆タイプは使用温度範囲が-40~80℃に制限されます。
- 電気接続タイプ R の IP65 はコンジット及びケーブルフィッティングの使用を前提とします。
- mV 出力の場合、工場出荷後のゼロ・オフセットとスパン調整不可
- 水位計ケーブル（オプション 3, 4, N）タイプのセンサは水を媒体として使用される場合、低温時水が凍るとセンサのダイヤフラムがダメージを受けるおそれがあります。

CE 適合性、認証規格

- RoHS 2011/65/EU
- Pressure Equipment Directive 2014/68/EU: Sound Engineering Practice
- ATEX 2014/34/EU (Optional)
- EMC Directive 2014/30/EU
- BS EN 61000-6-1 : 2007 イミューニティ-軽工業
- BS EN 61000-6-2 : 2005 イミューニティ-重工業 (mV 出力タイプを除く)
- BS EN 61000-6-3:2007+A1:2011 エミッション-軽工業
- BS EN 61000-6-4:2007+A1:2011 エミッション-重工業
- BS EN 61326-1:2013 計測、制御、及び実験用電子機器
- BS EN 61326-2-3:2013 圧カトランスデューサの特定要求事項

防爆認証（オプション）

一般：

- IECEx/ATEX Intrinsically Safe 'ia' Group IIC
- INMETRO Intrinsically Safe 'ia' Group IIC
- NEPSI Intrinsically Safe 'ia' Group IIC
- FM Approved (Canada & US)
Intrinsically Safe Exia Class I, Division 1, Groups A, B, C & D and Class I, Zone 0 AEx/Ex ia Group IIC; Single Seal

鉱業：

- IECEx/ATEX Intrinsically Safe 'ia' Group I
- INMETRO Intrinsically Safe 'ia' Group I

注記：日本国内で使用目的の防爆仕様当製品の販売は不可

電気接続のピン配置、ケーブル色

コネクタ種類	オプション・コード	出力信号タイプ						
		mA	V(3-wire)	V(4-wire)	V (絶縁型 / 任意出力 4-wire)	V (任意出力 3-wire)	mV	
Molex	0	1 赤	+ve Supply	+ve Supply	+ve Supply	+ve Supply	+ve Supply	+ve Supply
		2 黄	-	+ve Output	+ve Output	+ve Output	+ve Output	+ve Output
		3 緑	-	-	-ve Output	-ve Output	0V common	-ve Output
		4 青	-ve Supply	0V common	-ve Supply	-ve Supply	0V common	-ve Supply
		5 橙	-	-	-	Shunt Cal	Shunt Cal	Shunt Cal
		6 黒	Case	Case	Case	Case	Case	-
Polyurethane Cable, Hytrel Cable, Kynar Cable	1, 3, 4, C, N	赤	+ve Supply	+ve Supply	+ve Supply	+ve Supply	+ve Supply	+ve Supply
		黄	-	+ve Output	+ve Output	+ve Output	+ve Output	+ve Output
		青	-	-	-ve Output	-ve Output	0V common	-ve Output
		白	-ve Supply	0V common	-ve Supply	-ve Supply	0V common	-ve Supply
		橙	-	-	-	Shunt Cal	Shunt Cal	Shunt Cal
		黒	-	-	-	-	-	-
		スクリーン	-	-	-	-	-	-
Raychem cable	2	赤	+ve Supply	+ve Supply	+ve Supply	+ve Supply	+ve Supply	+ve Supply
		白	-	+ve Output	+ve Output	+ve Output	+ve Output	+ve Output
		緑	-	-	-ve Output	-ve Output	0V common	-ve Output
		青	-ve Supply	0V common	-ve Supply	-ve Supply	0V common	-ve Supply
		黒	-	-	-	Shunt Cal	Shunt Cal	Shunt Cal
		スクリーン	-	-	-	-	-	-
Bayonet	6, A	A	+ve Supply	+ve Supply	+ve Supply	+ve Supply	+ve Supply	+ve Supply
		B	-ve Supply	+ve Output	+ve Output	+ve Output	+ve Output	+ve Output
		C	-	-	-ve Output	-ve Output	0V common	-ve Output
		D	-	0V common	-ve Supply	-ve Supply	0V common	-ve Supply
		E	-	-	-	Shunt Cal	Shunt Cal	Shunt Cal
		F	-	-	-	-	-	Shunt Cal
DIN, Micro DIN	7, D	1	+ve Supply	+ve Supply	+ve Supply	+ve Supply	+ve Supply	+ve Supply
		2	-ve Supply	0V common	-ve Supply	-ve Supply	0V common	-ve Supply
		3	-	+ve Output	+ve Output	+ve Output	+ve Output	+ve Output
		E	Case	Case	-ve Output	-ve Output	0V common	-ve Output
Bayonet (U.S.仕様ピン配置)	E, F	A	+ve Supply	+ve Supply	+ve Supply	+ve Supply	+ve Supply	+ve Supply
		B	-	0V common	-ve Supply	-ve Supply	0V common	-ve Supply
		C	-	+ve Output	+ve Output	+ve Output	+ve Output	+ve Output
		D	-ve Supply	-	-ve Output	-ve Output	0V common	-ve Output
		E	-	-	-	Shunt Cal	Shunt Cal	Shunt Cal
		F	-	-	-	Shunt Cal	Shunt Cal	-
M12 x 1 4-pin	G	1	+ve Supply	+ve Supply	+ve Supply	+ve Supply	+ve Supply	+ve Supply
		2	-	+ve Output	+ve Output	+ve Output	+ve Output	+ve Output
		3	-ve Supply	0V common	-ve Supply	-ve Supply	0V common	-ve Supply
		4	Case	Case	-ve Output	-ve Output	0V common	-ve Output
Zero Halogen Cable	K	ピンク	+ve Supply	+ve Supply	+ve Supply	+ve Supply	+ve Supply	+ve Supply
		白	-	+ve Output	+ve Output	+ve Output	+ve Output	+ve Output
		緑	-	-	-ve Output	-ve Output	0V common	-ve Output
		青	-ve Supply	0V common	-ve Supply	-ve Supply	0V common	-ve Supply
		灰	-	-	-	Shunt Cal	Shunt Cal	Shunt Cal
		茶	-	-	-	-	-	-
		黄	-	-	-	-	-	-
		スクリーン	-	-	-	-	-	-
M20 x 1.5 インライン	R	+ve	+ve Supply	-	-	-	-	-
		-ve	-ve Supply	-	-	-	-	-

オーダー情報

(1) モデル番号を選択

製品種類

PMP V 出力圧カトランスデューサ

PDCR mV 出力圧カトランスデューサ

PTX 4-20mA 出力圧カトランスミッタ

製品シリーズ名

5 UNIK 5000

外径と材質

0 25mm Stainless Steel

電気接続 注6

0 コネクタなし 注7

1 ケーブル・グランド (ポリウレタン・ケーブル)

2 レイクム・ケーブル

3 ポリウレタン・ケーブル (水位計)

4 Hytrel ケーブル (水位計)

6 MIL-C-26482 (6-pin Shell Size 10) (メイティング・コネクタ別売)

7 DIN43650 Form A 取り外し可能なタイプ (メイティング・コネクタ付き)

A MIL-C-26482 (6-pin Shell Size 10) 取り外し可能なタイプ (メイティング・コネクタ別売)

C 1/2" NPT コンジット (ポリウレタン・ケーブル)

D Micro DIN (9.4mm ピッチ) (メイティング・コネクタ付き)

E MIL-C-26482 (6-pin Shell Size 10)、U.S.仕様ピン配置 (メイティング・コネクタ別売)

F MIL-C-26482 (6-pin Shell Size 10) 取り外し可能なタイプ、U.S.仕様ピン配置 (メイティング・コネクタ別売)

G M12 x 1 4-pin male (メイティング・コネクタなし)

K Zero Halogen ケーブル、取り外し可能なタイプ

N Kynar ケーブル (水位計)

R M20x1.5 インラインメスコンジット、取り外し可能なタイプ 注8

出力種類

0 mV Passive 4-wire (PDCR) 注1

1 mV Linearised 4-wire (PDCR)

2 4 to 20 mA 2-wire (PTX)

3 0 to 5V 4-wire (PMP)

4 0 to 5V 3-wire (PMP)

5 Basic Configurable 3-wire (PMP), 例: 1 to 5V

6 0 to 10V 4-wire (PMP)

7 0.5 to 4.5V Ratiometric 3-wire (PMP) 注5

8 Isolated/Configurable V 4-wire (PMP) 注4, 5

9 Configurable V 3-wire(PMP) 注4, 5

補償温度範囲

TA -10 to +50°C

TB -20 to +80°C

TC -40 to +80°C

TD -40 to +125°C 注2, 5

精度

A1 標準

A2 精度向上

A3 プレミアム

試験成績書記載データ

CA ゼロ/スパン・データ

CB 室温校正データ (出力エラーデータ)

CC 温度エラー・データ

CR 室温校正データ (出力実測値データ)

本質安全防爆 注6

H0 None

H1 IEC Ex/ATEX Intrinsically Safe 'ia' Group IIC

H2 IEC Ex/ATEX Intrinsically Safe 'ia' Group I

H6 FM (Canada & U.S.) Intrinsically Safe 'ia' Group IIC/ABCD

HA IEC Ex/ATEX Intrinsically Safe 'ia' Group I/IIC [H1+H2]

HS IEC Ex/ATEX/FM (Canada & U.S.) Intrinsically Safe 'ia' Group I/IIC [H1+H6]

J1 IEC Ex/ATEX/NEPSI Intrinsically Safe 'ia' Group IIC

JA INMETRO Intrinsically Safe 'ia' Group IIC

JB INMETRO Intrinsically Safe 'ia' Group I

JF INMETRO Intrinsically Safe 'ia' Group I/IIC [JA+JB]

圧力継手

PA G1/4 Female 注3

PB G1/4 Male Flat

PC G1/4 Male 60° Int Cone

PD G1/8 Male 60° Int Cone

PE NPT1/4 Female 注3

PF NPT1/4 Male

PG NPT1/8 Male

PH M20 x 1.5

PJ M14 x 1.5 60° Cone

PK M12 x 1 Internal Cone

PL 7/16 UNJF Male 74° Ext Cone

PN G1/2 Male via adaptor 注3

PQ G1/4 Quick Connect

PR NPT1/2 Male via adaptor 注3

PS 1/4 Swagelok Bulkhead

PT G1/4 Male Flat Long

PU 7/16-20 UNF Long 37° flare 注3

PV 7/16 UNF Female

PW Depth Cone (G1/4 Female open face)

PX 7/16-20 UNF Male Short Flat

PY 3/8-24 UNJF

PZ M10x1 80° Internal Cone

RA VCR Female 注3, 9

RB G1/4 Male Flat with Snubber

RC G1/4 Male Flat with Cross

Bore Protection

RD M12 x 1 74° External Cone

RE Quick Release Mount

RF VCR Male 注3, 9

RQ NW16 Flange

RT 1/8-27 NPT Female

RU R3/8 Male

RV R1/4 Male

RW G1/4 Male with nipple

PTX 5 0 7 2 - TA- A2- CB- H0- PA Typical Model Number

- 注 1 プレミアム不可
 注 2 電気接続コネクタはオプション 0, 2, 6, A, E, F 又は G のみ選択可
 注 3 7MPa より上の圧力レンジの場合はこの継手を選択して下さい
 注 4 最大動作温度 80℃
 注 5 防爆タイプ不可
 注 6 日本国内で使用目的の販売は不可。電気接続コネクタによって準拠する本質安全防爆規格が異なります。

電気接続コネクタ														
防爆タイプ	0	1	2	3	4	6/E	7	A/F	C	D	G	K	N	R
H0	○	○	○	○	○	○	○	○	○	○	○	○	○	○
H1	○	○	○	○	○	○	○	○	○	○	○	×	×	○
H2	○	×	○	○	○	○	×	×	○	×	○	×	×	×
H6	○	○	○	○	○	○	○	○	○	○	○	×	×	○
HA	○	×	○	○	○	○	×	×	○	×	○	×	×	×
HS	○	○	○	○	○	○	○	○	○	○	○	×	×	○
J1	○	○	○	○	○	○	○	○	○	○	○	×	×	○
JA	○	○	○	○	○	○	○	○	○	○	○	×	×	○
JB	○	×	○	○	○	○	×	×	○	×	○	×	×	×
JF	○	×	○	○	○	○	×	×	○	×	○	×	×	×

- 注 7 使用部品自体が防爆規格に準拠しています。防爆規格に規定された IP 等級に準拠したエンクロージャーを持つアバラタスと一緒に使用しなければいけません。
 注 8 出力オプション 2 のみ。
 注 9 50MPa 以下の圧力レンジの場合のみ。

- (2) 圧力レンジと単位を指定
 例：0 to 100 kPa, -5 to +5 psi
 指定可能な単位：bar, mbar, psi, Pa, hPa, kPa, MPa, mmH₂O, cmH₂O, mH₂O, inH₂O, ftH₂O, mmHg, inHg, kgf/cm², atm, Torr
- (3) リファレンス圧力の種類を指定
 例：gauge
 指定可能なリファレンス圧力
- | | | | |
|------------|------|----------------------|-------------|
| gauge | ゲージ圧 | sealed gauge | シールド・ゲージ |
| absolute | 絶対圧 | wet/dry differential | ウェット/ドライ差圧 |
| barometric | 大気圧 | wet/wet differential | ウェット/ウェット差圧 |
- (4) ケーブル長と単位を指定（整数のみ）
 (5) 出力オプション 8 又は 9 を選択した場合、ゼロ圧力時の出力とフル・スケール圧力時の出力を指定
 例：出力 -1 to 9V

オーダー型式の例

PTX5012-TB-A2-CA-H0-PA, 0 to 10 bar, gauge, 3 m cable
 PMP5028-TD-A3-CC-H0-PE, -15 to 75 psi, gauge, 15ft cable, output voltage -1 to 5V
 PDCR5071-TB-A1-CB-H0-PB, 0 to 100 bar, sealed gauge

アクセサリ

- 202-034-05：STE 端末ボックス
 600-914：STE 用乾燥ゲルパック
 222-117-01：水位計用重り（G1/4F に取り付け）
 222-179-01：水位計用デプスコーン
 163-009：MIL-C-26482 用のメーティング・コネクタ（電気接続コネクタ・オプション 6, A, E, and F）

関連製品

- UNIK5000 用デジタルパネルメータ
 AM-756-HS（部品番号 U8-0830-xxx）
- 最大表示 5 1/2 桁
 - センサ用電源内蔵 10V, 12V, 24V ユーザ設定可
 - センサと組み合わせ精度 0.1%FS
 - 外形寸法 H 48mm x W 96mm x D 102mm

コネクタ・ケーブル・アセンブリー

- (1) モデル番号を選択

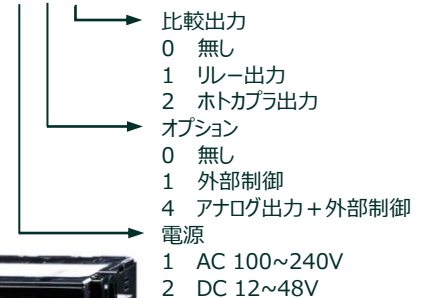
UNIKCABLE -□-□



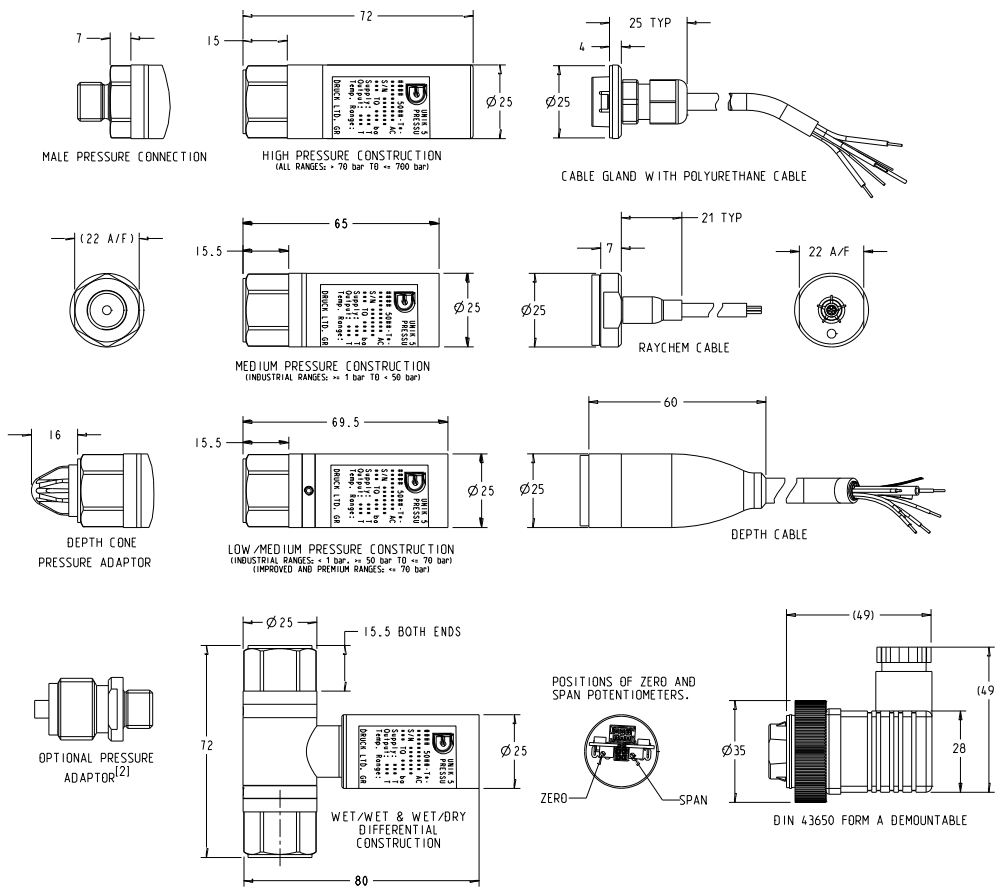
- (2) ケーブル長と単位を指定（整数のみ）

最短 1m, 最長 200m
 注記：ケーブルは指定長さより長くカットされます。

U8-0830-□□□



Mechanical Drawing



NOTES:

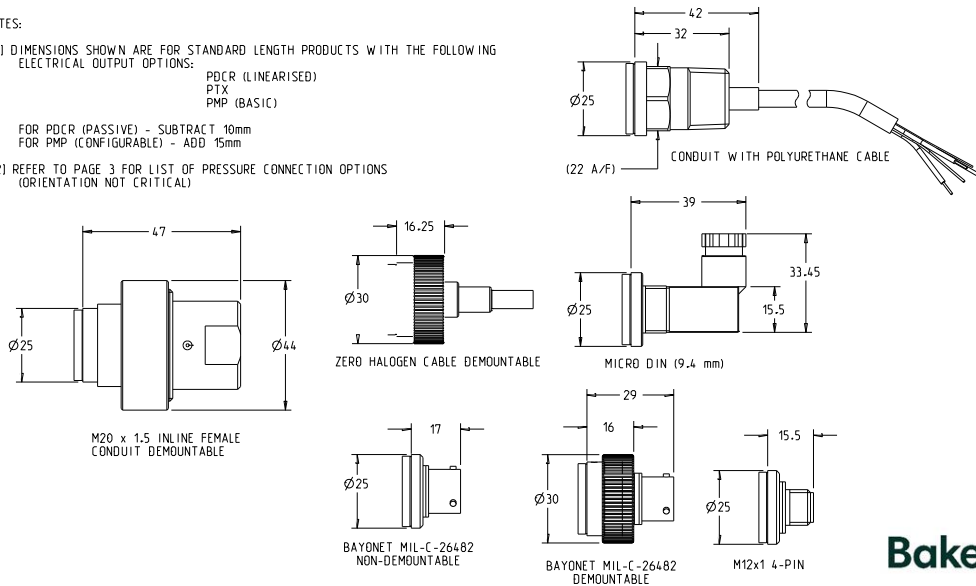
[1] DIMENSIONS SHOWN ARE FOR STANDARD LENGTH PRODUCTS WITH THE FOLLOWING ELECTRICAL OUTPUT OPTIONS:

- PDCR (LINEARISED)
- PTX
- PMP (BASIC)

FOR PDCR (PASSIVE) - SUBTRACT 10mm

FOR PMP (CONFIGURABLE) - ADD 15mm

[2] REFER TO PAGE 3 FOR LIST OF PRESSURE CONNECTION OPTIONS (ORIENTATION NOT CRITICAL)



Druck.com/jp

日本バーカーヒューズ株式会社 ドラック事業本部

本 営 業 本 部 〒 104-6023 東京都中央区晴海 1-8-10
晴海アイランドトリートメントスクエアオフィスタワー X 23F
Tel: 03-6890-4538 Fax: 03-6890-4539

月島テクニカルセンター 〒 104-0052 東京都中央区月島 4-16-13
Tel: 03-6894-1838 Fax: 03-6894-1839

大 阪 支 社 〒 542-0081 大阪府大阪市中央区南船場 2-3-2
Tel: 06-6260-3618 Fax: 06-6260-3616

名 古 屋 支 社 〒 460-0003 愛知県名古屋市中区錦 1-13-26
Tel: 052-857-0104 Fax: 052-857-0108

メールでのお問合せ BHJapanComms@bakerhughes.com

Copyright 2019 Baker Hughes Company.本書には、1カ国以上のBaker Hughes Companyおよびその関連会社の複数の登録商標が含まれています。本書で言及するその他の企業名および製品名はそれぞれの所有者の商標です。*は1カ国以上のBaker Hughes Companyの登録商標です。全ての仕様および外観、本書の記載内容は予告なしに変更されることがあります。本書は英語文の参考翻訳文であり、常に英語版が優先されます。

920-483L_JA-B