

【Maxim社】高精度DAコンバータ製品のご紹介

マキシムのデジタル-アナログコンバータ(DAC) ICの包括的なポートフォリオは、4~18ビットの分解能と4Gsps以上のサンプリングレートを備えたデバイスを提供し、業界で最も広範囲のラインナップの1つです。

製品ラインナップ

※赤線 汎用品ゾーン

※ 特徴的な製品

ch数/Bit		≤ 8 bit	10bit	12bit	13bit	14bit	16bit	18bit
1ch	Serial	MAX5360 計16製品	MAX5711 計9製品	MAX5705 計24製品	MAX5131 計5製品	MAX5214 計13製品	MAX5216 計12製品	MAX5318 計1製品
	Parallel	MX7224 計4製品	MX7520 計4製品	MX7521 計17製品	—	MX7534 計4製品	—	—
2ch 3ch	Serial	DS4412 計20製品	MAX5821 計15製品	MAX5702 計22製品	MAX5132 計5製品	—	MAX5136 計1製品	—
	Parallel	MAX5102 計3製品	—	MX7837 計4製品	—	—	—	—
4ch	Serial	DS4404 計10製品	MAX5741 計6製品	MAX5715 計12製品	—	—	MAX5134 計1製品	—
	Parallel	MAX5100 計5製品	—	MAX526 計2製品	—	—	—	—
8ch 9ch	Serial	MAX5259 計10製品	MAX5593 計4製品	MAX5590 計6製品	—	MAX5112 計2製品	—	—
	Parallel	—	—	—	MAX547 計1製品	—	—	—
16ch 32ch	Serial	—	—	—	—	MAX5774 計1製品	MAX5631 計7製品	—
	Parallel	—	—	—	—	—	—	—

【Maxim社】高精度DAコンバータ製品のご紹介

MAX5715

Essential

EVKIT

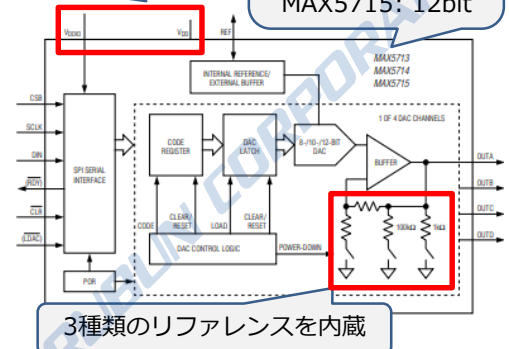
超小型、クワッドチャンネル 12bit DAC

主要スペック

- ・ 分解能 : 12Bit
- ・ チャンネル : 4ch
- ・ アナログ電源電圧 : 2.7~5.5V
- ・ デジタル電源電圧 : 1.8~5.5V
- ・ INL(MAX) : ± 1 LSB
- ・ DNL(MAX) : ± 1 LSB
- ・ セトリング時間(Typ) : 4.5 μ s
- ・ 内蔵リファレンス電圧 : 2.048V, 2.5V, 4.096V
- ・ インターフェース : SPI
(SPI/QSPI/MICROWIRE/DSP)
- ・ パッケージ : TSSOP/14, 5mm x 4.4mm
WLP/12, 1.6mm x 2.2mm

アナログとデジタルの電源が別仕様が異なる用途でも共通化可能

シリーズ品！！
MAX5713: 8bit
MAX5714: 10bit
MAX5715: 12bit



3種類のリファレンスを内蔵

出展: Maxim integrated, Homepage

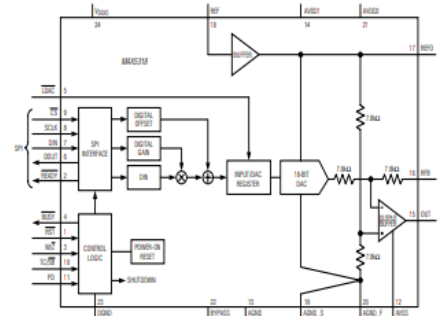
MAX5318

EVKIT

超低ノイズ、高速セットリング高精度18ビットDAC

主要スペック

- ・ 分解能 : 18Bit
- ・ チャンネル : 1ch
- ・ アナログ電源電圧 : 2.7~5.5V
- ・ INL : ± 2 LSB
- ・ DNL : ± 1 LSB
- ・ セトリング時間(Typ) : 3 μ s
- ・ リファレンス : 外付け
- ・ インターフェース : SPI
- ・ パッケージ : TSSOP/24, 4.4mm x 7.8mm



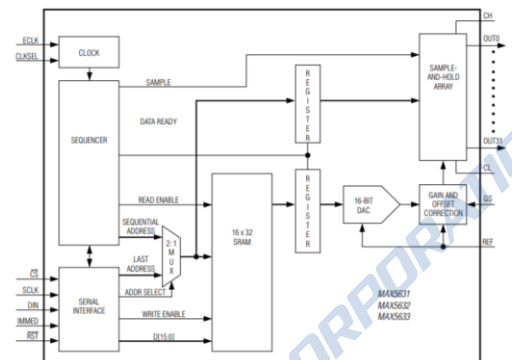
出展: Maxim Integrated, MAX5318 Datasheet (19-6465; Rev 0; 9/12)

MAX5631/MAX5632/MAX5633 (高精度、多チャンネル)

32個のサンプル/ホールド(SHA)出力を備えた16ビットDAC

主要スペック

- ・ 分解能 : 16Bit
- ・ チャンネル : 32ch
- ・ Positive電源電圧 : 8.55~11.6V
- ・ Negative電源電圧 : -5.25~2.75V
- ・ ロジック電源電圧 : 4.75~5.25V
- ・ INL : ± 10 LSB
- ・ DNL : ± 4 LSB
- ・ リファレンス : 外付け
- ・ インターフェース : SPI
- ・ パッケージ : TQFP/64, 12mm x 12mm
TQFN/68, 10mm x 10mm



出展: Maxim integrated, MAX5631/5632/5633 Datasheet (19-2171; Rev 4)

【Maxim社】高精度DAコンバータ製品のご紹介

製品名 +A1:P20	分解能 (Bits)	チャネル	リファレンス	INL (max) (±LSB)	I/F	アナログ電 源電圧範囲	Icc (max) (mA)	Settling Time (typ) (μs)	パッケージ	動作温度 範囲(°C)
DS4412	4	2	外部	1	I2C	2.7~5.5	0.5	-	UMAX/8	-40 to +85
DS4404	5	4	外部	1	I2C	2.7~5.5	0.5	-	TDFN/14	-40 to +85
MAX5360	6	1	内蔵	1	I2C	2.7~3.6	0.23	20	SOT23/5	-40 to +85
MAX5259	8	8	外部	1	SPI	2.7~3.6	2.6	7	QSOP/16	-40 to +85
MAX5100	8	4	外部	1,2	Parallel	2.7~5.5	0.7	6	TSSOP/20	-40 to +85
MAX5102	8	2	外部	1,2	Parallel	2.7~5.5	0.36	6	TSSOP/16	-40 to +85
MX7224	8	1	外部	1	Parallel	-5.5~16.5	6	5	PDIP/18 SOIC (W)/18	-55 to +125 -25 to +85 0 to +70
MAX5593	10	8	外部	1	SPI	2.7~5.25	4.8	2.5	TSSOP/28	-40 to +85
MAX5821	10	2	外部	4	I2C	2.7~5.5	0.215	4	UMAX/8	-40 to +85
MAX5711	10	1	外部	4	SPI	2.7~5.5	0.187	4	SOT23/6	-40 to +85 -40 to +125
MAX5741	10	4	外部	4	SPI	2.7~5.5	0.42	4	UMAX/10	-40 to +85 -40 to +125
MX7520	10	1	外部	9	Parallel	5~15	2	0.5	PDIP/16 SOIC (W)/16	-55 to +125 -25 to +85 0 to +70
MAX5705	12	1	内蔵/外部	1	SPI	2.7~5.5	0.19	6.3	TDFN/10 UMAX/10	-40 to +125
MAX5702	12	2	内部/外部	1	SPI	2.7~5.5	0.6	4.5	TDFN/10 TDFN- CU/10 UMAX/10	-40 to +125
MAX5715	12	4	内部/外部	1	SPI	2.7~5.5	1.15	4.5	TSSOP/14 WLP/12	-40 to +125
MAX5590	12	8	外部	1,4	SPI	2.7~5.25	3.2	3	TSSOP/24	-40 to +85
MAX526	12	4	外部	0.5,1	Parallel	-5.5~16.5	28	3	PDIP/24 SOIC (W)/24	-55 to +125 -40 to +85 0 to +70
MX7521	12	1	外部	9	Parallel	5~15	2	0.5	PDIP/18 SOIC (W)/18	-55 to +125 -40 to +85 0 to +70
MX7837	12	2	外部	1	Parallel	16.5	10	4	PDIP/24 SOIC (W)/24	-55 to +125 -40 to +85 0 to +70
MAX547	13	8	外部	2,4	Parallel	5.25	44	5	MQFP/44 PLCC/44	-40 to +85 0 to +70
MAX5132	13	2	内部	0.5,1	SPI	4.5~5.5	0.6	20	QSOP/16	-40 to +85
MAX5131	13	1	内部/外部	1,2	SPI	2.7~3.6	0.06	20	QSOP/16	-40 to +85
MAX5112	14	9	内部	8	I2C	2.6~3.3	0.6	15	TQFN/32 WLP/36	-40 to +105
MAX5214	14	1	外部	1	SPI	2.7~5.25	0.08	14	UMAX/8	-40 to +105
MAX5774	14	32	外部	4	SPI	3.25~8.25	39	20	LQFP/64 TQFN/68	0 to +85
MX7534	14	1	外部	2	Parallel	11.4~15.75	3	0.8	PDIP/20 PLCC/20 SOIC (W)/20	-55 to +125 -40 to +85 -25 to +85 0 to +70
MAX5216	16	1	外部	3	SPI	2.7~5.25	0.08	14	UMAX/8	-40 to +105
MAX5134	16	4	内部/外部	10	SPI	2.7~5.5	3.6	5	TQFN/24 TSSOP/16	-40 to +105
MAX5631	16	32	外部	10	SPI	5.25~11.6	85	-	LQFP/64	0 to +85
MAX5318	18	1	外部	2	SPI	2.7~5.5	10	3	TSSOP/24	-40 to +105

キースペック

ピックアップさせて頂いた製品以外にも多くの製品が御座いますので、
以下スペック情報をお伝え頂ければ、より最適な製品をご提案させていただきます。

高精度DAコンバータ	
①分解能	___ Bit
②チャンネル数	___ ch(1ch/2ch/4ch)
③DNL	___ LSB
④INL	___ LSB
⑤Ref	___ (内蔵or外付け)
⑥インターフェース	___ (シリアルorパラレル)
⑦セットリングタイム	___ s

本資料の改訂履歴

Revision	改訂日	改訂内容
Rev.A	2020年6月26日	新規作成

※本資料のデータは上記日付時点でのデータを利用しています。

丸文株式会社 Maxim特集サイトのご案内



Maxim Integrated社はアナログICやミックスド・シグナルICのリーディングカンパニーです。本Maxim特集サイトでは、アナログ、電源、インターフェイスを中心に、推奨製品紹介パンフレット、技術コラム、FAQ等をまとめて掲載しております。日本語で、分かりやすく解説しておりますので、是非、閲覧下さい。

[>>詳細はこちら](#)

本資料のご利用について

丸文株式会社（以下、当社）より資料を入手されたお客様は、下記の使用上の注意をご一読のうえご使用ください。お客様は本資料のご使用にあたり、下記の内容に従うことに合意したものとします。

- ・本資料中に記載の技術、アプリケーション、その他設計に関する助言及び情報、並びに本資料に関して別途ご提供する各種サービスは、製品を組み込んだアプリケーションの開発者に役立つことを目的としてご提供するものです。
- ・本資料に記載の情報を複製、改変、アップロード、掲示、送信、頒布、ライセンス、販売、出版等を行うことは、事前に丸文株式会社の文書による許諾がない限り禁じます。
- ・本資料は非売品であり、許可無く転売することや無断複製することを禁じます。
- ・本資料は予告なく変更することがあります。
- ・本資料は作成時の情報にもとづき作成しておりますが、もとなる情報が更新された場合でも本資料には反映されていない場合があります。
- ・本資料の内容とメーカ資料の内容に相違がある場合は、メーカ資料の内容が優先されます。
- ・本資料は製品・ツールを利用する際の補助的なものとして作成しています。製品・ツールをご使用になる場合はメーカ資料もあわせてご確認ください。
- ・本資料はお客様に製品・ツールをご使用いただくための参考資料であり、本資料で取り扱っている内容（回路、技術、プログラム、測定データ、数値等）に関しては参考情報となりますので、貴社にて十分な検証を行ったうえ、ご使用ください。
- ・本資料で取り扱っている内容（回路、技術、プログラム、測定データ、数値等）に関して運用した結果の損害、第三者の知的財産権、その他権利に関する侵害に関し、当社は責任を負いません。
- ・本資料を非居住者に提供する場合は、外為法および国内外の輸出関連法令等を遵守し、必要な手続きをおとりください。但し、居住者、非居住者のいずれの場合であっても、本資料を大量破壊兵器等の開発等に使用したり、そのおそれがある第三者には提供しないでください。また、本資料をその他軍事用途の目的に使用する非居住者、あるいは、そのおそれがある非居住者にも提供しないでください。なお、本資料の提供に関するご相談等は、弊社営業窓口までお問い合わせください。
- ・本資料の作成には万全を期していますが、万一誤り、記載漏れなどお気づきの点がありましたら、当社担当者までご連絡ください。