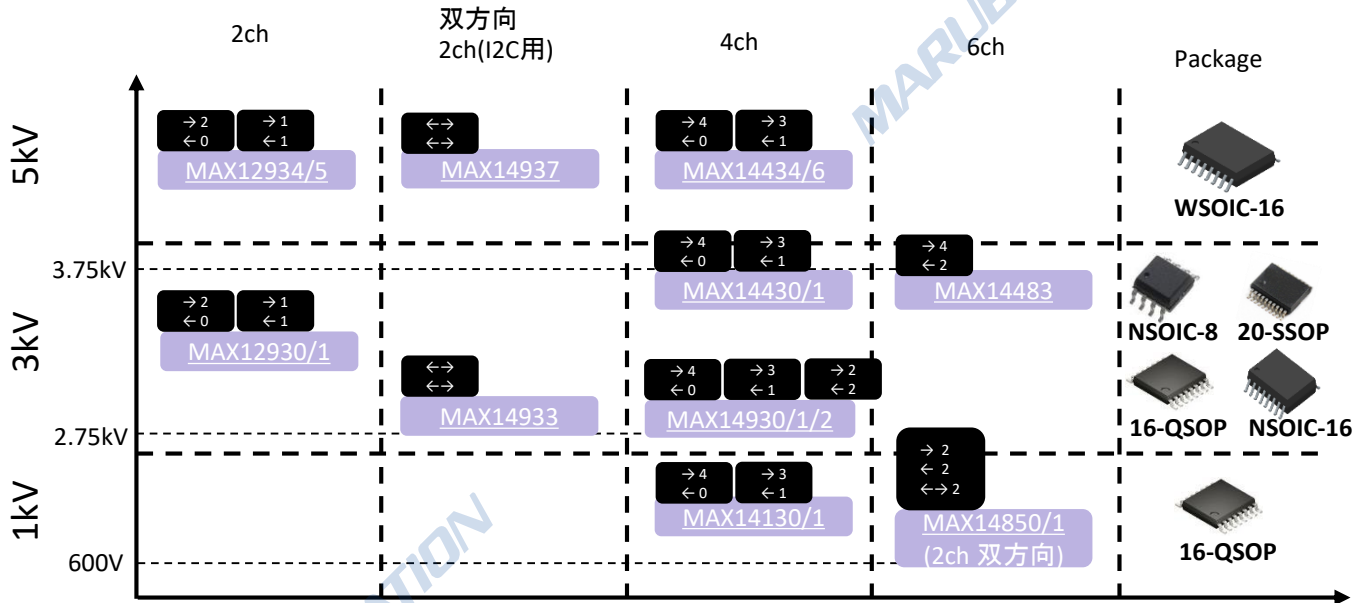


Maxim デジタルアイソレータ

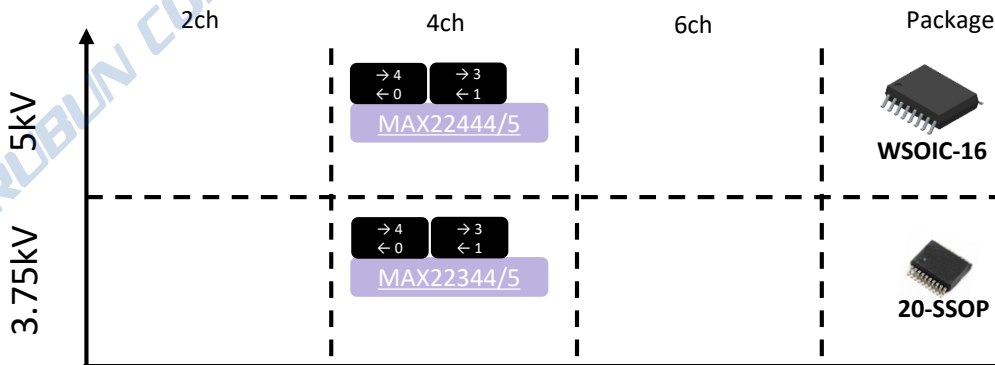
マキシムのデジタル信号アイソレータ製品は最大5kVの絶縁を提供し、最大200Mbpsまでのデータレートに対応します。詳細は以下弊社コラムからご確認頂けます。[コラム「デジタルアイソレータとは」へ移動](#)

デジタルアイソレータ ポートフォリオ

スタンダードデジタルアイソレータ



強化絶縁 (2重絶縁)



【Maxim社】 デジタルアイソレータのご紹介

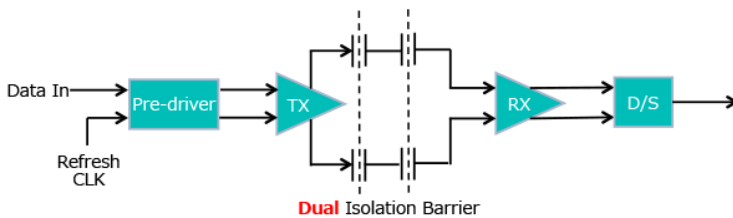
MAX22444/5 (強化、高速、低電力、4チャンネルデジタルアイソレータ)
 高速かつ低電力な容量型強化絶縁製品

Essential

EVKIT

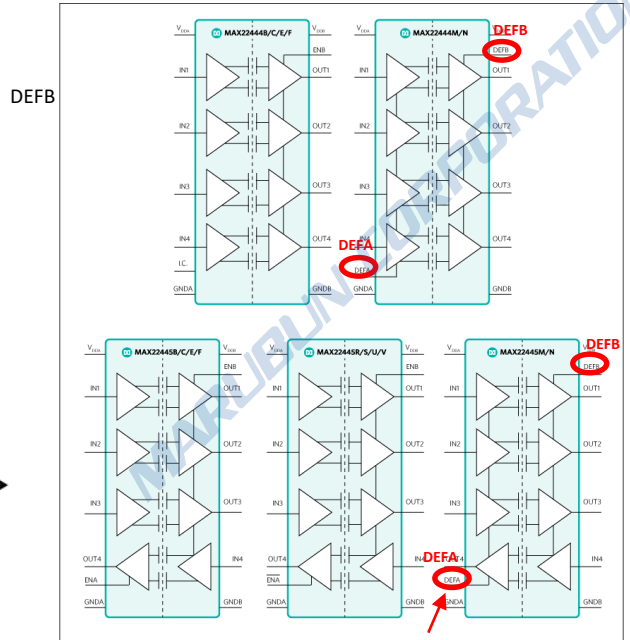
主要スペック

- 電源電圧 : 1.71~5.5V
- チャンネル数 : 4ch
- データレート(max) : 200Mbps
- 絶縁耐圧 : 5kV
- 絶縁容量数 : 2重
- 動作温度範囲 : -40~125°C
- パッケージ : SOIC(W) 16pin
- 伝搬遅延(max) : 10ns



容量絶縁方式デジタルアイソレータMAX224xxの内部構造 (マキシム社提供)

ファンクションダイアグラム



出展 : Maxim Integrated, MAX22444 製品説明ページより

各サイドにデフォルト値設定端子あり (M/N型番のみ) 型番統一に最適!!

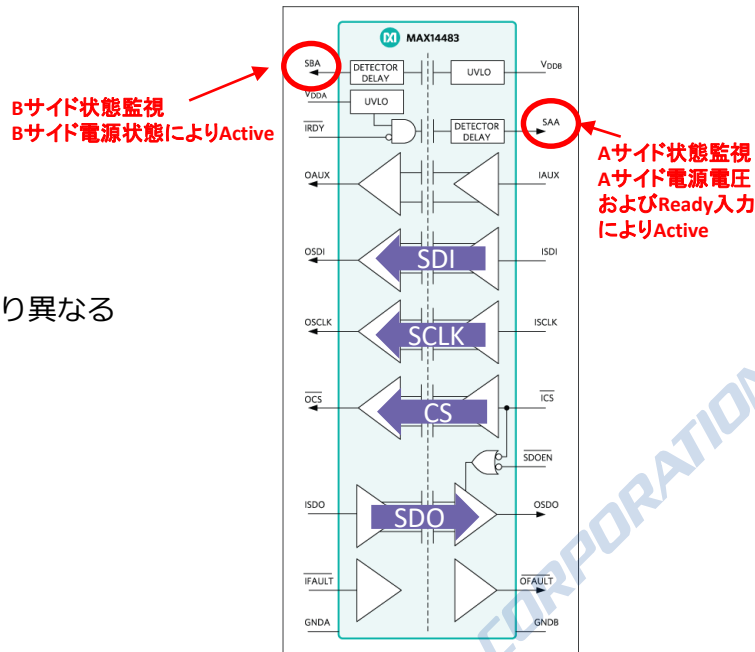
MAX14483 (6チャンネル、低電力、3.75kVRMS、SPIデジタルアイソレータ)
 高集積、低電力、デジタルアイソレータ

EVKIT

主要スペック

- 電源電圧 : 1.71~5.5V
- チャンネル数 : 6ch
- データレート(max) : 200Mbps
- 絶縁耐圧 : 3.75kV
- 絶縁容量数 : 1重
- 動作温度範囲 : -40~125°C
- パッケージ : SSOP 20pin
- 伝搬遅延(typ) : 10ns ※chにより異なる

ファンクションダイアグラム



出展 : Maxim Integrated, MAX14483 製品説明ページより

本資料の改訂履歴

| Revision | 改訂日 | 改訂内容 |
|----------|------------|------|
| Rev.A | 2020年6月26日 | 新規作成 |
| | | |
| | | |

※本資料のデータは上記日付時点でのデータを利用しています。

丸文株式会社 Maxim特集サイトのご案内



Maxim Integrated社はアナログICやミックスド・シグナルICのリーディングカンパニーです。本Maxim特集サイトでは、アナログ、電源、インターフェイスを中心に、推奨製品紹介パンフレット、技術コラム、FAQ等をまとめて掲載しております。日本語で、分かりやすく解説しておりますので、是非、閲覧下さい。

[>>詳細はこちら](#)

本資料のご利用について

丸文株式会社（以下、当社）より資料を入手されたお客様は、下記の使用上の注意をご一読のうえご使用ください。お客様は本資料のご使用にあたり、下記の内容に従うことに合意したものとします。

- ・本資料中に記載の技術、アプリケーション、その他設計に関する助言及び情報、並びに本資料に関して別途ご提供する各種サービスは、製品を組み込んだアプリケーションの開発者に役立つことを目的としてご提供するものです。
- ・本資料に記載の情報を複製、改変、アップロード、掲示、送信、頒布、ライセンス、販売、出版等を行うことは、事前に丸文株式会社の文書による許諾がない限り禁じます。
- ・本資料は非売品であり、許可無く転売することや無断複製することを禁じます。
- ・本資料は予告なく変更することがあります。
- ・本資料は作成時の情報にもとづき作成しておりますが、もとなる情報が更新された場合でも本資料には反映されていない場合があります。
- ・本資料の内容とメーカー資料の内容に相違がある場合は、メーカー資料の内容が優先されます。
- ・本資料は製品・ツールを利用する際の補助的なものとして作成しています。製品・ツールをご使用になる場合はメーカー資料もあわせてご確認ください。
- ・本資料はお客様に製品・ツールをご使用いただくための参考資料であり、本資料で取り扱っている内容（回路、技術、プログラム、測定データ、数値等）に関しては参考情報となりますので、貴社にて十分な検証を行ったうえ、ご使用ください。
- ・本資料で取り扱っている内容（回路、技術、プログラム、測定データ、数値等）に関して運用した結果の損害、第三者の知的財産権、その他権利に関する侵害に関し、当社は責任を負いません。
- ・本資料を非居住者に提供する場合は、外為法および国内外の輸出関連法令等を遵守し、必要な手続きをおとりください。但し、居住者、非居住者のいずれの場合であっても、本資料を大量破壊兵器等の開発等に使用したり、そのおそれがある第三者には提供しないでください。また、本資料をその他軍事用途の目的に使用する非居住者、あるいは、そのおそれがある非居住者にも提供しないでください。なお、本資料の提供に関するご相談等は、弊社営業窓口までお問い合わせください。
- ・本資料の作成には万全を期していますが、万一誤り、記載漏れなどお気づきの点がありましたら、当社担当者までご連絡ください。