

# Hot Product Brief

## 低コスト光ファイバリンク バーサタイルリンク

製品型名 : AFBR-16xxZ, AFBR-26x4Z/25x9Z DC-50MBd

### 特長

- 低コストの光ファイバソリューション
- 650nm波長の可視光LED採用
- LED駆動回路内蔵 **NEW**

AFBR-16x4Z ロジック1入力:LED発光、ロジック0入力:LED非発光

AFBR-16x9Z ロジック1入力:LED非発光、ロジック0入力:LED発光

- データ通信レート DC - 50MBd
- ケーブル長最大50m(1-mm POF)
  - ケーブル長最大200m(10MBd, 200- $\mu$ m PCS)
  - ケーブル長最大120m(50MBd, 200- $\mu$ m PCS)
- 水平型・縦型・傾斜型 3種類のコネクタ形状
- 簡単装着可能なコネクタ
- 高いノイズ耐量
- インターロック機構
- 難燃性
- TTL互換
- 動作温度範囲 $T_A$  : -40~+85°C

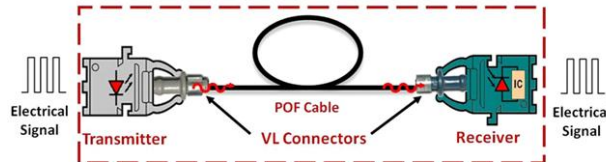
### 応用

ver.1

- インバータ駆動
- 産業制御、ファクトリーオートメーション
- RS-232, RS-485
- 高電圧絶縁
- 高い耐過渡電圧特性

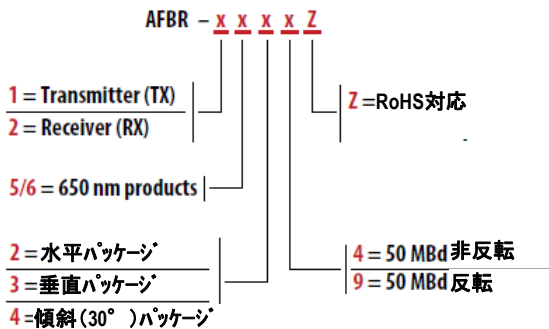


バーサタイルリンクに適した各種コネクタ形状を用意



光ファイバソリューション(1リンク)

### AFBR-xxxxZ - 製品ラインナップ



### 選択可能なオプション

水平パッケージ	AFBR-x624Z	AFBR-1629Z	AFBR-2529Z
垂直パッケージ	AFBR-x634Z	AFBR-1639Z	AFBR-2539Z
傾斜(30°)パッケージ	AFBR-x644Z		



水平パッケージ



垂直パッケージ



傾斜(30°)パッケージ

Broadcom Limited 〒153-0042 東京都目黒区青葉台 4-7-7 青葉台ヒルズ 7F

お問い合わせはフリーダイヤル セールスレスポンスセンターまで  
**TEL ☎ 0120-611-280 FAX ☎ 0120-611-270**  
 受付時間 10:00~12:00, 13:00~16:00(土・祝日を除く) ■ FAXは24時間受付