

# New Product **Hot Sheet**

## 高電圧ガルバニック絶縁光ファイバリンク

製品型名 : AFBR-39xxxxRZ

### 特長

- 通信速度 DCから5MBdまたは50MBd
- CMOS/TTL互換出力
- 受光側に高いESD耐量の回路構造を採用
- RoHS対応
- IEC-60644: 15kVから50kVの過渡電圧抑制
- IEC-60825 Laser Class 1
- IEC60747-5-5:2011 認定品
- CTI ≥ 600 ハウジング材料UL-V0
- 動作電源電圧範囲: 3.3Vまたは5V
- 動作温度範囲 $T_A$ : -40~+85°C

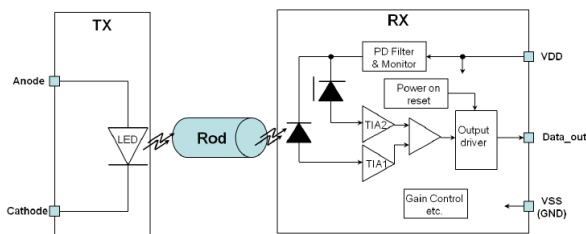
### 応用

- IGBT駆動
- 鉄道インバータ、高圧インバータ
- MV領域の電力送電システム
- オンボード絶縁

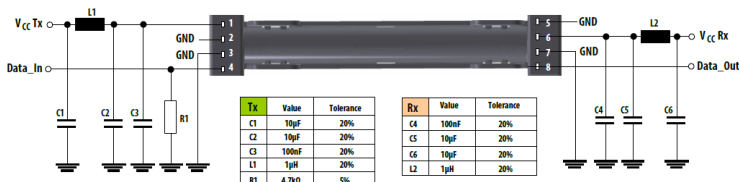


Certified to IEC 60747-5-5

ver.3



AFBR-39xxxxRZの内部ブロック図



AFBR-39xxxxRZの応用回路図

沿面距離	耐圧*	速度	型名
25mm	15kV	5MBd	AFBR-390525RZ
		50MBd	AFBR-395025RZ
50mm	27kV	5MBd	AFBR-390550RZ
		50MBd	AFBR-395050RZ
75mm	40kV	5MBd	AFBR-390575RZ
		50MBd	AFBR-395075RZ
100mm	50kV	5MBd	AFBR-390500RZ
		50MBd	AFBR-395000RZ

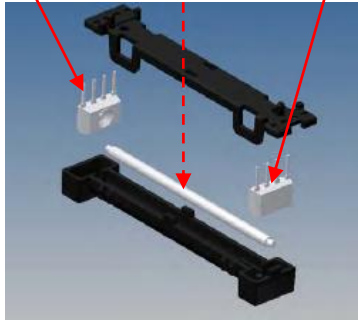
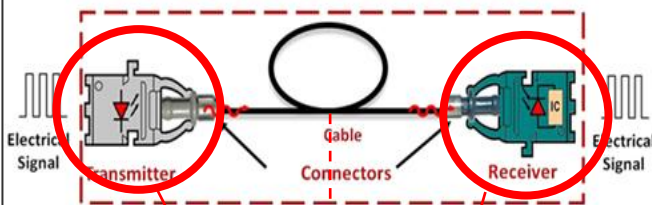
\* IEC-60664-1 最大過渡電圧ピーク値@海拔2000m

# Key Feature Brief

## 高電圧ガルバニック絶縁光ファイバリンク AFBR-39xxxxRZ

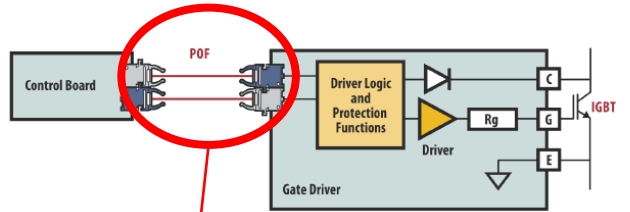


### 1. 部品点数削減 システムコストカット可能

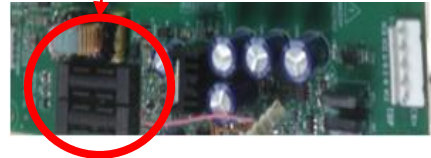


※光ファイバ内蔵

### 2. 1枚のPCBボード上に 光ファイバリンクを構成可能



1枚のPCBボードに集約



### 3. 産業用途に対応した信頼性

- ❖ IEC60747-5-5:2011 認定品
- ❖ 高いダスト信頼性



ダストチャンバ試験(8時間)に合格



Certified to IEC 60747-5-5

### 4. 非常に高いCMR性能

絶縁境界をはさんで1次-2次間に高い過渡電圧が印加されてもクロストークが発生しにくい。

例:CMR性能が低いと出力にクロストークが見られる。

1-2次間に印加される  
同相電圧



出力(Highの場合)

クロストークによる同相ノイズ

出力(Lowの場合)  
GND

