

New Product Hot Sheet

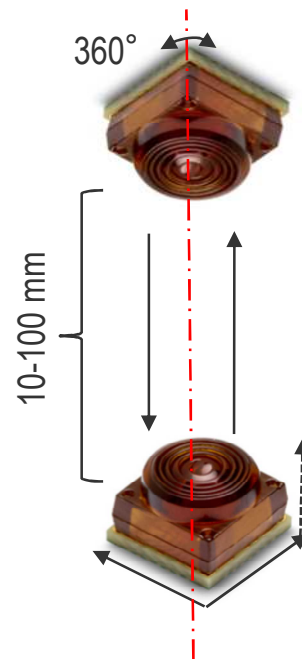
今後リリース予定の産業用光センサ製品の紹介

ver.1

OWC (Optical Wireless Communication) 光無線トランシーバ 製品型名: AFBR-FS50B00

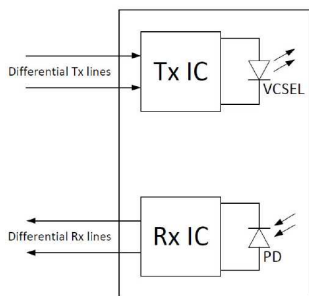
特長

- 25Mb/sから5Gb/sの広い伝送レート
- 最大100mmの伝送距離
- 全二重双方向通信
- 光軸に対し360°回転させて通信可能
- スモールフォームファクタ
- 3.3V単電源
- 動作温度範囲: -40 °C~+85 °C
- 表面実装SMT
- RoHS対応
- Laser Class1
- サイズ: 5.25mm x 5.25mm x 4.9mm

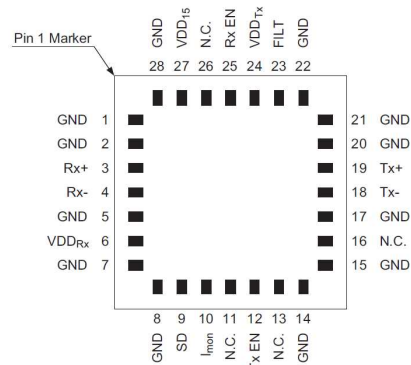


アプリケーション

- ガラス越しの通信
- 装置間通信
- 回転する装置での通信
- 基板間通信



トランシーバのブロック図



上から見たピン配置

- より詳しい情報をお求めの方は、代理店またはブロードコムに問い合わせください。
- 開発中の製品ですので、製品の仕様・リリース時期は予告なく変更することがございます。

Broadcom Limited 〒153-0042 東京都目黒区青葉台 4-7-7 青葉台ヒルズ 7F

お問い合わせはフリーダイヤル セールスレスポンスセンターまで

TEL ☎ 0120-611-280 FAX ☎ 0120-611-270

受付時間 10:00~12:00, 13:00~16:00 (土・日・祝日を除く) ■ FAXは24時間受付