

Ultra Thin Precision マイクロホン

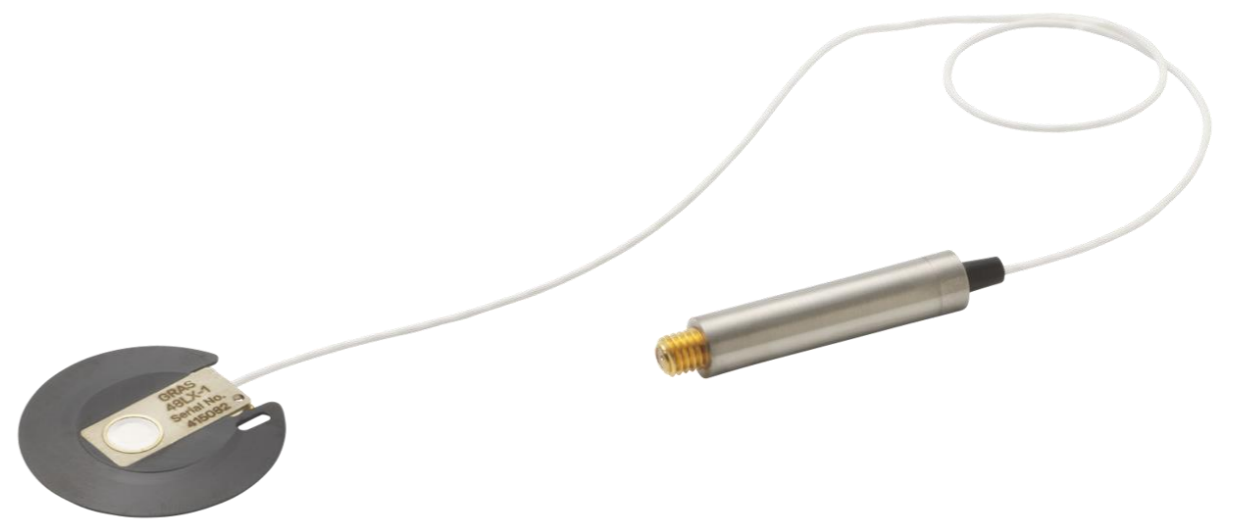
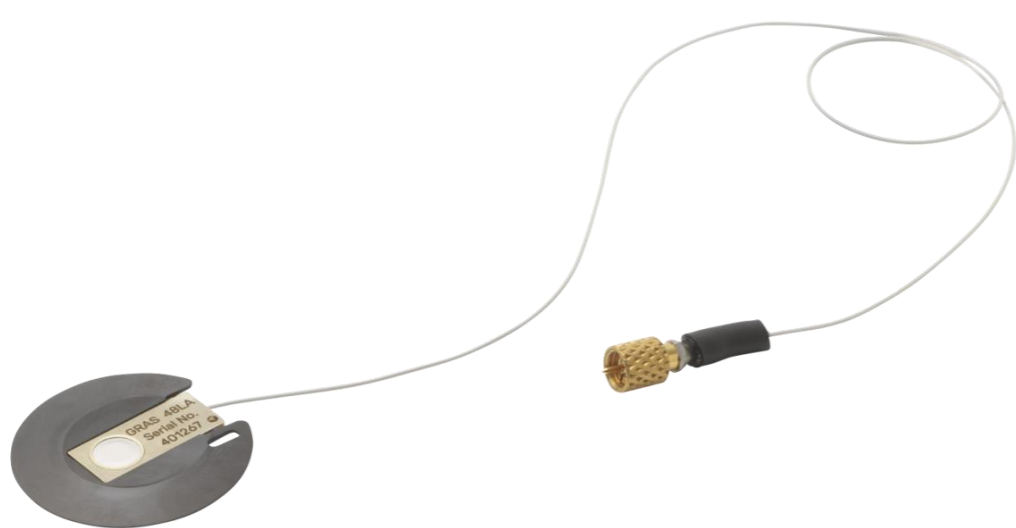
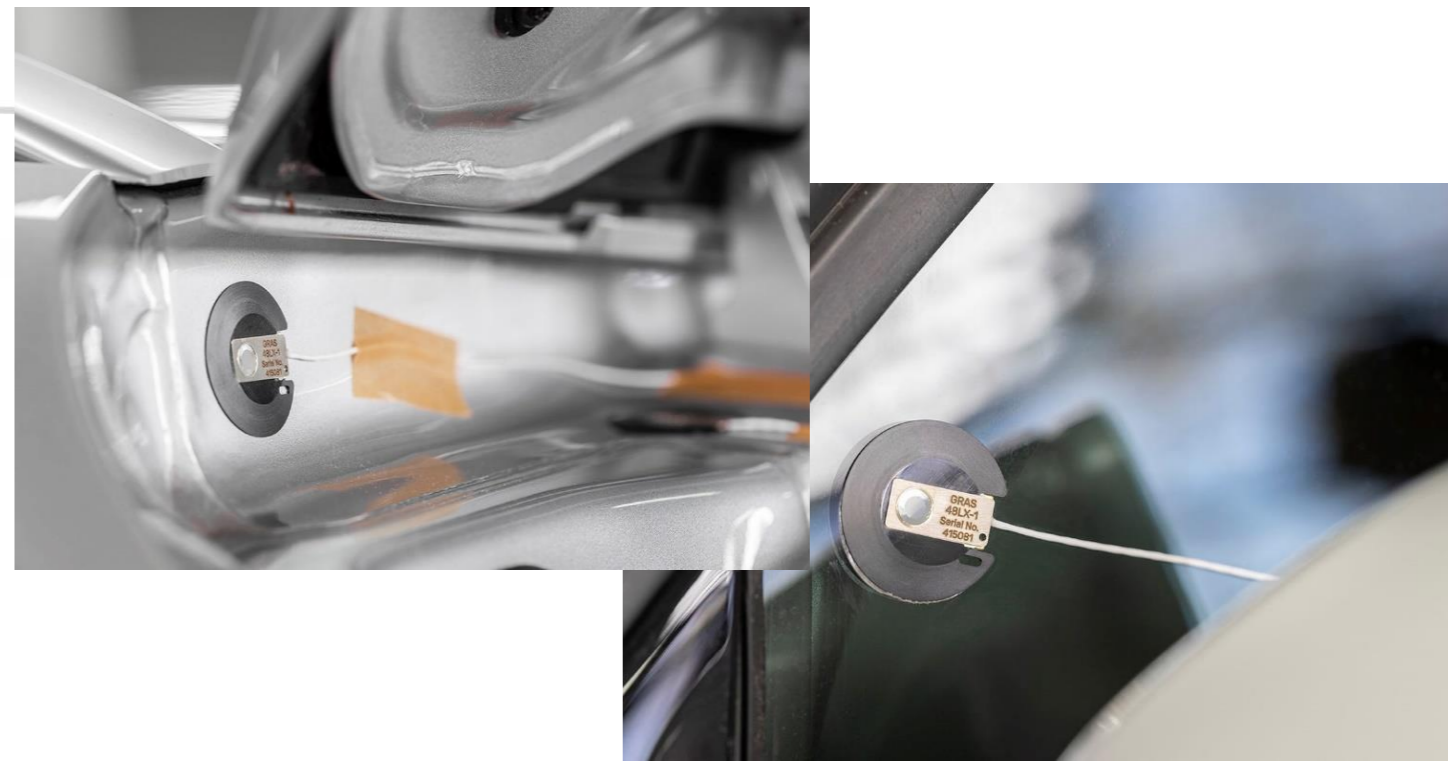
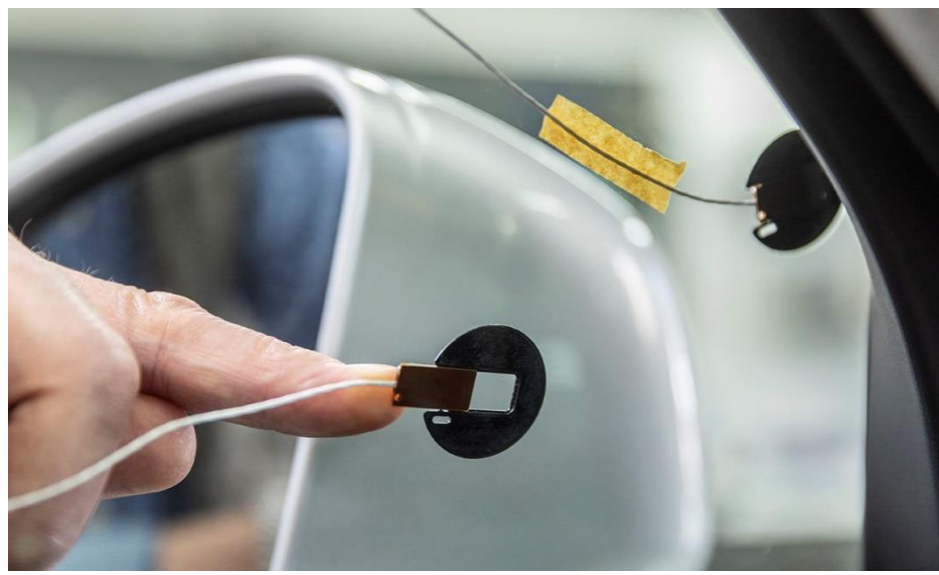


UTPマイクロホンとは？

風洞試験では、気流と乱流が重要になります。しかしマイクロホンのサイズが正確な測定を阻害する場合があります。高い精度を測定するためには、非常に小さく、薄く、空力学的に正確な形状のマイクロホンが必要でした。

そのため、GRASではUTP(超薄型精密)マイクロホンを開発しました。UTPマイクロホンは非常に薄く(1mm)、高精度のため、境界層や乱流の測定に最適です。

※マイクロホン実寸大



型番:48LA

“1/4 圧力型UTP TEDS内蔵

感度:0.12mV/Pa

ダイナミックレンジ:64dB(A) ~184dB

周波数範囲:16Hz~31.5kHz

温度範囲:-20°C~85°C

コネクタ:10-32 マイクロドット

型番:48LX-1

“1/4 圧力型UTP TEDS内蔵

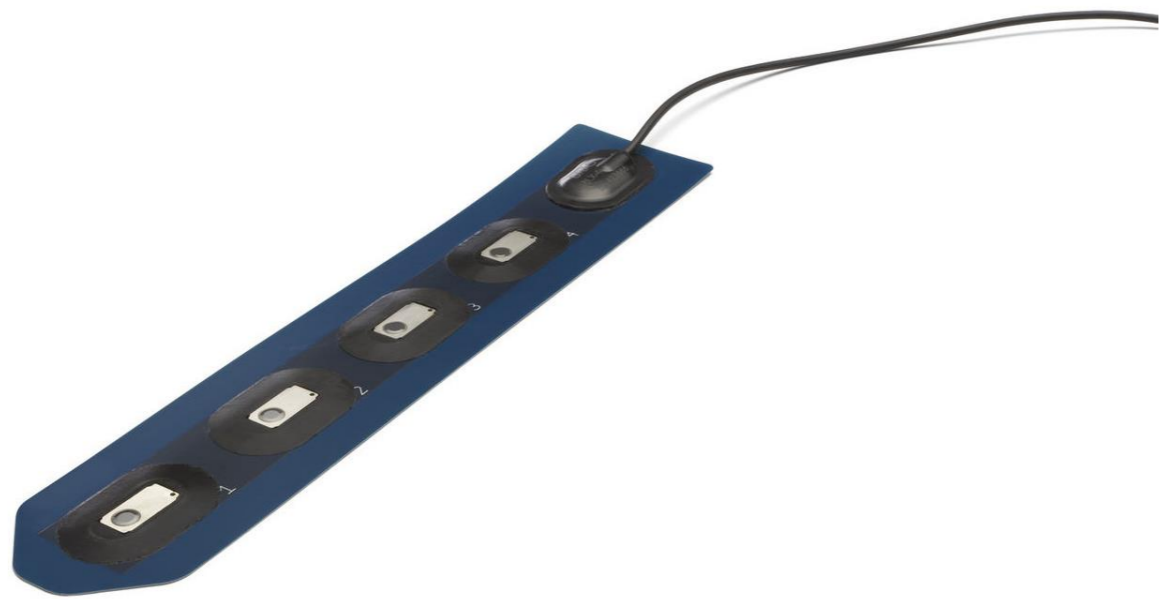
感度:0.6mV/Pa

ダイナミックレンジ:54dB(A) ~170dB

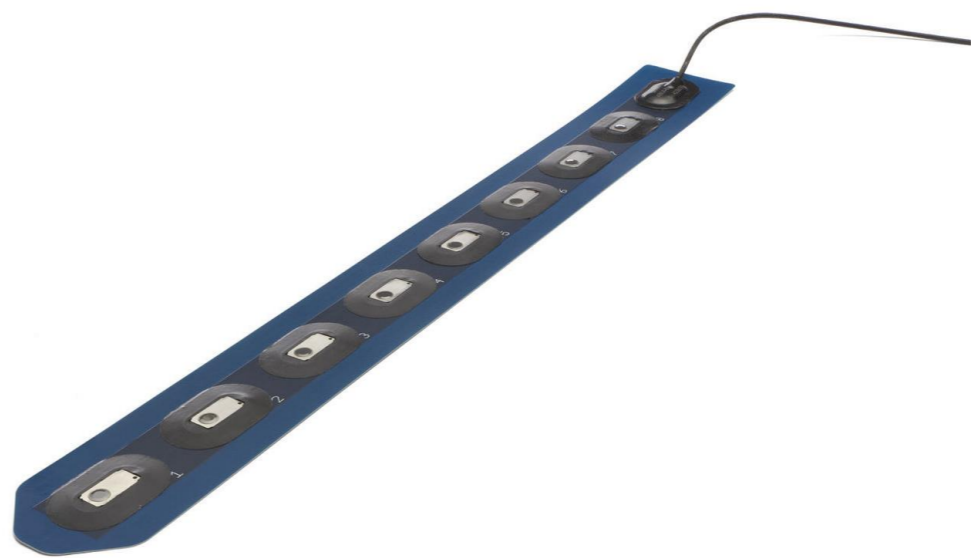
周波数範囲:10Hz~70kHz

温度範囲:-20°C~85°C

コネクタ:10-32 マイクロドット



型番:48LX-4
“1/4 圧力型UTP TEDS内蔵
感度:0.6mV/Pa
ダイナミックレンジ:54dB(A) ~ 170dB
周波数範囲:10Hz~70kHz
温度範囲:-20°C~85°C
コネクタ:D-Sub15ピン
サイズ:50×260mm



型番:48LX-8
“1/4 圧力型UTP TEDS内蔵
感度:0.6mV/Pa
ダイナミックレンジ:54dB(A) ~ 170dB
周波数範囲:10Hz~70kHz
温度範囲:-20°C~85°C
コネクタ:D-Sub15ピン
サイズ:50×460mm



校正について

専用アダプタをご用意しています。GRAS 42AGをはじめ、音響校正器で校正可能です。

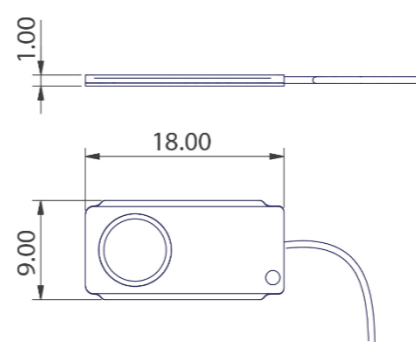
ケーブルについて

48LX-4/-8は末端コネクタがD-Sub15ピンのため、延長ケーブルをご用意しています。BCN, マイクロドット, SMBから選択頂けます。

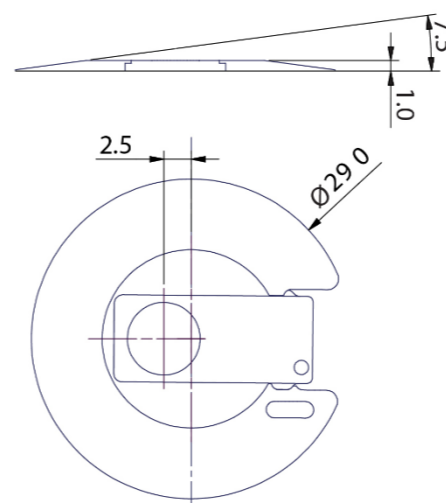
サイズについて

UTPマイクロホンは高さ1mmの超薄型になっております。詳しいサイズは下記図面を確認ください。

48LA/LX-1



Fairing



お問合せ先

丸文株式会社

〒103-8577 東京都中央区日本橋大伝馬町8-1
 システム営業本部 営業第1部 計測機器課
 TEL. 03-3639-9881 FAX. 03-3661-7473