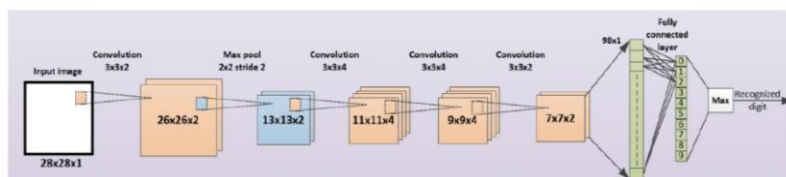


## Microchip Edge-AI プラットフォームのご紹介

ファンなどの冷却部品が「不要」となる超低消費電力・高信頼性 Edge-AI ソリューション  
 ～ PolarFire® SoC FPGA と VectorBlox™ Neural Network Engine 及び SDK ～

- 優れた省電力性能と高い信頼性能を有する **PolarFire® FPGA** 及び **PolarFire® SoC FPGA**
- お客様の画像処理 Neural Network モデルを、VectorBlox™ モデルに自動変換する **VectorBlox™ Accelerator Software Development Kit (SDK)**
- VectorBlox™ モデルを読み込み、お客様のモデルを PolarFire® FPGA & PolarFire® SoC FPGA 上で動作させる **VectorBlox™ ハードウェア・アクセラレータ IP**

お客様の画像処理 Neural Network モデル


 TensorFlow™

 Caffe2

 PyTorch

 Chainer

 ONNX

 Microsoft  
CNTK

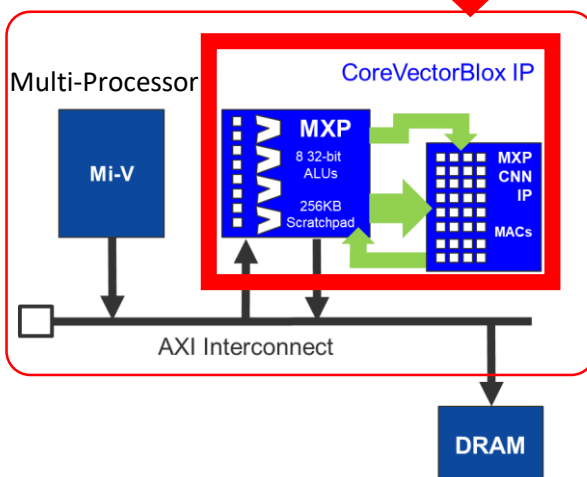
 mxnet

 PaddlePaddle

 ONNX

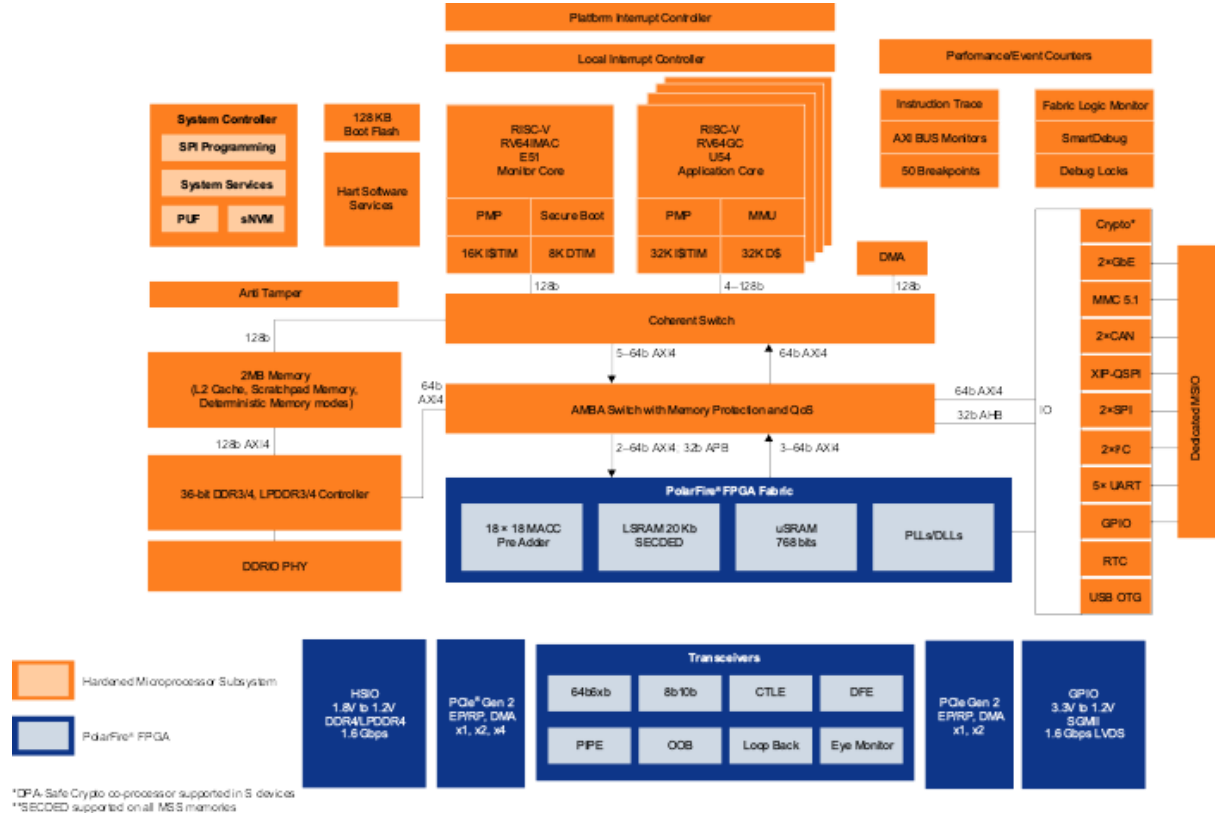
VectorBlox™ Accelerator SDK

VNNX



- 低消費電力FPGA
- 優れたセキュリティ機能
- 極めて高いソフトエラー耐性

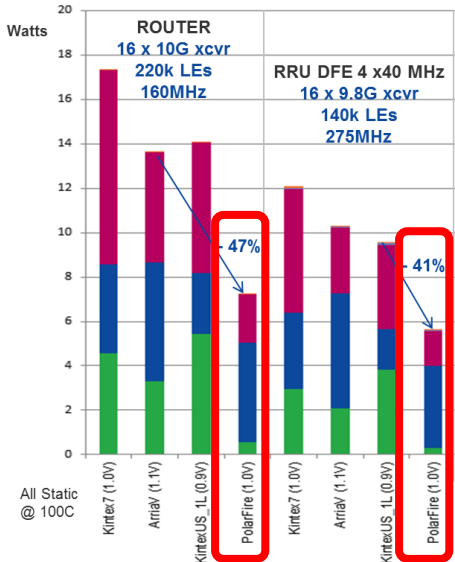
# RISC-V マルチ・プロセッサ・サブシステムを統合した PolarFire® SoC FPGA



\*DPA: Safe Crypto co-processor or supported in S devices  
\*\*SECCED supported on all MBS memories

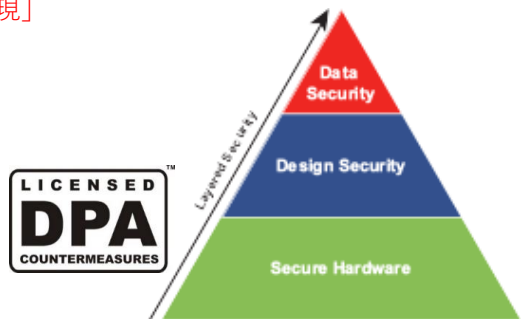
## PolarFire® SoC FPGA のアドバンテージ

低消費電力FPGA fabric 「他社FPGAに対し約50%の省電力化を実現」

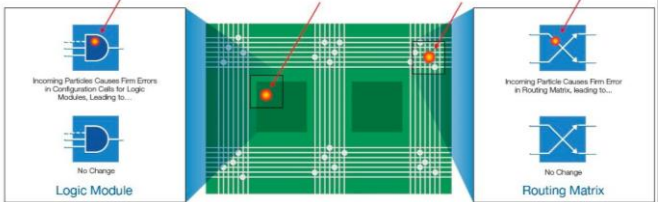


- スタティック電力 他社FPGAの 1/10
- トランシーバー電力 他社FPGAの 1/2

優れたセキュリティ機能



Zero Fit SEU(ソフトウェア)耐性



## PolarFire®・PolarFire® SoC FPGA 開発キット



PolarFire® Video Kit



PolarFire® SoC Smart Embedded Vision Kit (Dec. 2021)



PolarFire® SoC ICICLE Kit