

IRIS POWER

RIV 800

ロボット検査台車
カメラシステム



IRIS POWER LP

3110 American Drive
Mississauga, ON, Canada L4V 1T2
Phone: +1.905.677.4824
Toll Free: +1.888.873.4747
Sales.iris@qualitrolcorp.com
www.irispower.com

QUALITROL COMPANY LLC

1385 Fairport Road Fairport,
NY, USA 14450
www.qualitrolcorp.com

日本総代理店：
丸文株式会社
システム営業本部 営業第1部 計測機器課
〒103-8577 東京都中央区日本橋大伝馬町8-1
TEL:03-3639-9881
<http://www.marubun.co.jp>

IRIS
POWER
A QUALITROL Company

ステータコアの試験と検査のためのロープロファイルロボットシステム

ステータコア層間絶縁試験装置ELCIDに自動走査方法を提供するために、磁氣的に支持されたロボット検査台車(RIV 800)が開発されました。台車は、ステータラミネーション絶縁の健全性をより効率的に検査するために、発電機または大型モータのステータボアの走査を可能にします。この装置は、小型カメラまたはウェッジの堅固さを測るプローブを含むステータ検査のための他の軽量アタッチメントも運ぶこともできます。単一の制御ユニットは、台車とカメラモジュールに電力の供給と制御をするために使用されます。

RIV 800は主に、ロータを取り外した状態でEL CIDを用いてステータコアの自動試験用に設計されていますが、ローター保持リングとステーター間のギャップが十分に大きい場合はロータをエアギャップに挿入したままで機械をテストするために使用することもできます。



RIVの特長と利点

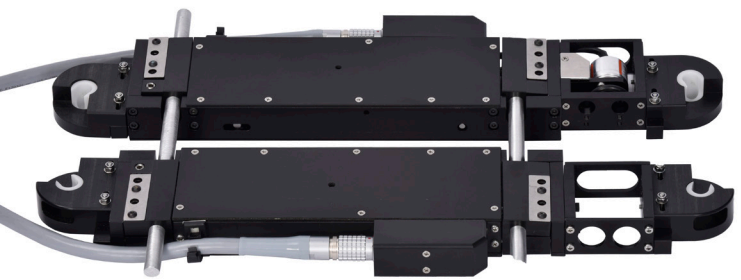
- 1人のオペレータだけで、より迅速なテストを提供することにより、メンテナンスの総コストを削減できます
- 作業員の疲労、ストレス、アクセシビリティの問題を軽減します
- ロータ挿入状態でのテスト用エア・ギャップに適合します
- ELCID、ステータ・ウェッジ・アナライザ、およびカメラシステムに適合しています
- 鋼表面に磁氣的に自己支持します
- ガイダンスシステムは、ステータ歯のエッジを直線に追従させて検出し、エンコーダホイールを使用して距離を測定します
- 湾曲調整は様々なサイズのステータコアのトラクタに適合できます
- AUTOモードでは、RIVはあらかじめ設定された距離で停止し、反対方向にのみ移動します



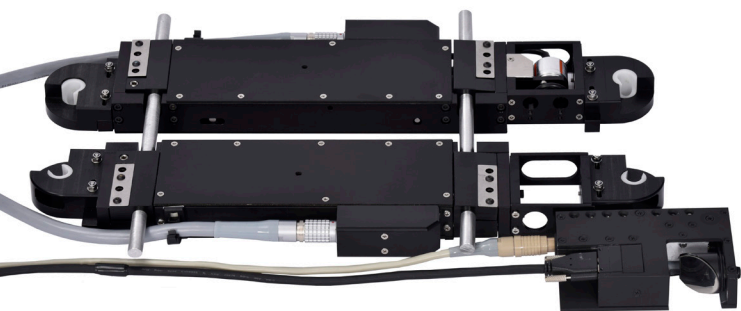
Iris Power RIV カメラシステム

Iris Power社のRIVカメラシステムは、大型発電機のロータインプレイス(Rotor-in-Place)検査のための柔軟なシステムを提供します。ステータスロットに沿って移動できるIris Power社のRIV (Robotic Inspection Vehicle)にオプションで付属しています。カメラシステムは、一体型ライトを含みます。カメラとライトは45°のミラーに向けられており、このミラーは360°リモートで回転させることができ、エターギャップに沿って前進するだけでなく、ステータやロータをスキャンすることができます。また、カメラは遠隔操作で焦点を合わせることもできます。このシステムは、ロータを取り外すことなく、通気孔の屑をチェックすることを含めて、発電機のステータおよびロータの目視検査を可能にします。ビデオ出力は、コントロールユニットの150 mmカラーTFT LCD一体モニタに表示されます。コンポジットビデオ出力は、第2のモニターまたはビデオレコーダーに供給するために提供されます。

ロボット検査台車-カメラなし



ロボット検査台車-カメラ付き



ロボット検査台車の仕様

全長	350mm (チャトック取付穴含む)
全幅	18~30cmの範囲で調整可能
最大積載重量	垂直登坂モードで2kg
スロットピッチ	65mm~210mm
ガイダンス	磁気センサを使用した自動
距離測定	0~9.99m
コントロール	速度、方向、自動停止距離
出力	ELCIDのX軸パルス
消費電力	85-264V、50 / 60Hz
動作温度	0° ~+ 50° C (+ 32° ~+ 122° F)
規格	EN61010-1、ENG61326

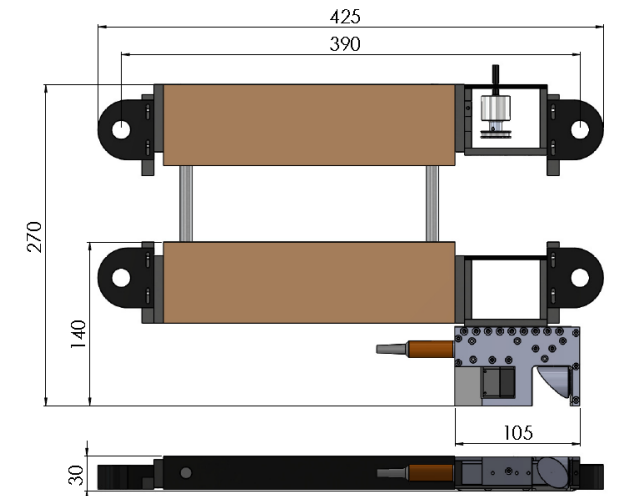
カメラシステムの特長と利点

- ロータを所定位置に配置したまま30mmのロープロファイルでステータとロータに欠陥や損傷がないか目で確認できます
- ステータコアの表面、ステータの通気孔、またはロータ表面にフォーカスできます
- ウェッジの堅固さまたはELCIDテストを実行しながら画像をスキャンできます
- ステータスロットに沿って移動するためのロボット検査台車への取り付けができます
- **を支援します。**
ダイナミックプレイスのウェッジの堅固さ試験の位置付け
エアギャップ内の破片をチェックします
- 画像は、角度とフォーカスのために調整することができます
- 光源内蔵



カメラシステムの仕様

視野角	51°×40° (F3.8) 360° 連続回転
フォーカシング	制御ユニット経由による遠隔操作
動作温度	0°C ~+50°C (+32°F ~+122°F)
照明	カメラアセンブリと一体化
ランプ	常時有機LED
規格	EN61010-1、ENG61326



単位:mm